



ФУРНА ЗА ВГРАЖДАНЕ

[bg] РЪКОВОДСТВО

B6CCH7A.0

Съдържание

	Използване по предназначение	4		Препарат за миене	17
	Важни указания за безопасност	4		Подходящи препарати за почистване	17
	Обща информация	4		Поддържане на уреда чист	18
	Халогенна крушка	5		Функция за почистване	18
	Функция за почистване	5		Самопочистване	18
	Причини за повредите	6		EasyClean	19
	Обща информация	6		Поставка	20
	Опазване на околната среда	7		Откачване и закачване на поставките	20
	Пестене на енергия	7		Врата на уреда	21
	Изхвърлете като пазите околната среда	7		Откачване и закачване на вратата на уреда	21
	Запознаване с уреда	8		Демонтаж и вграждане на стъклата на вратата	23
	Обслужващ панел	8		Повреда, какво да направим?	25
	Бутони и дисплей	8		Отстраняване самостоятелно на повреди	25
	Видове на нагряване и функции	9		Максимално време на работа	25
	Температура	9		Смяна на лампичката в камерата отгоре	25
	Камера	9		Служба обслужване на клиенти	26
	Допълнителни принадлежности	10		Номер на изделието и дата на производство	26
	Принадлежност за шкаф	10		Изпробвано е в нашето готварско студио	27
	Вкарване на допълнителни принадлежности	10		Общи указания	27
	Специални принадлежности	11		Сладкиши и печива	28
	Преди да започнете работа за първи път	12		Суфлета и огретени	31
	Първо пускане в експлоатация	12		Птици, месо и риба	31
	Почистване на камерата	12		Зеленчуци и плънки	34
	Почистване на принадлежностите	12		Десерти	35
	Обслужване на уреда	12		Акриламид в хранителните продукти	35
	Включване и изключване на уреда	12		Изпичане	35
	Настройване на вида нагряване и температурата	12		Завиране	36
	Температурна индикация	13		Втасване на тестото	37
	Бързо загреване	13		Размразяване	37
	Времеви функции	13		Запазване на топло	37
	Настройка на таймера	13		Тестови ястия	38
	Настройка на продължителността	14			
	Настройка на края	14			
	Настройка на часа	14			
	Проверка, промяна или изтриване на настройките	14			
	Защита от деца	15			
	Автоматично предпазно устройство за деца	15			
	Еднократна защита от деца	15			
	Основни настройки	15			
	Списък на основните настройки	15			
	Промяна на основните настройки	16			
	Съботна настройка	16			
	Стартиране на съботна настройка	16			

Допълнителна информация за продукти, принадлежности, резервни части и сервиси ще намерите в интернет: www.neff-international.com и онлайн-магазина: www.neff-eshop.com



Използване по предназначение

Внимателно прочетете това ръководство. Само тогава можете да използвате уреда си безопасно и правилно. Ръководството за употреба и монтаж да се съхранява за по-късна употреба или за следващия собственик.

Този уред е предназначен само за вграждане. Спазвайте специалното ръководство за монтаж.

Проверете уреда след разопаковането. При транспортни повреди не включвайте.

Само оправомощен специалист може да свързва уреди без щепсел към мрежата. При щети поради погрешно свързване гаранцията е невалидна.

Този уред е предназначен само за домакински нужди и за битова употреба. Използвайте уреда само за приготвяне на ястия и напитки. Не оставяйте без надзор уреда по време на работа. Използвайте уреда само в затворени помещения.

Този уред е предназначен за използване на височина до максимум 4000 метра над морското равнище.

Уредът може да се използва от деца на и над 8 години и от лица с намалени физически, ментални и сензорни възможности или с недостатъчен опит и/или знания, само когато те са под наблюдение на лице, отговорност за сигурността им или са получили от него разяснения относно безопасната работа с уреда и са разбрали произтичащите опасности от това.

С уреда не трябва да играят деца. Почистването и обслужването от ползвателя не трябва да се извършват от деца, освен ако са по-големи от 15 години и са под наблюдение.

Деца, които са по-малки от 8 години, трябва да се държат надалеч от уреда и свързващия проводник.

Винаги вкарвайте принадлежностите по правилния начин в камерата.

→ "Допълнителни принадлежности" на страница 10



Важни указания за безопасност

Обща информация

Предупреждение – Опасност от пожар!

- Съхраняваните запалими предмети в камерата могат да се възпламенят. Никога не съхранявайте запалими предмети в камерата. Никога не отваряйте вратата на уреда, когато той изпуска дим. Изключете уреда и изтеглете щепсела от контакта или изключете предпазителя в кутията с предпазители.
- Остатъците от храна, мазнината и сокът от печенето могат да се запалят. Преди работа отстранявайте грубите замърсявания от камерата, от нагревателните елементи и принадлежностите.
- При отваряне на вратата на уреда възниква въздушно течение. Хартията за печене може да докосне нагревателните елементи и да се възпламени. Никога не поставяйте хартията за печене при предварително загряване незакрепена върху допълнителните принадлежности. Винаги затискайте хартията за печене с кухненски съд или форма за печене. Покривайте само нужната повърхност с хартия за печене. Хартията за печене не трябва да се подава над допълнителните принадлежности.

Предупреждение – Опасност от изгаряне!

- Уредът се нагрява много. Никога не докосвайте горещите вътрешни повърхности на камерата или нагревателните елементи. Винаги оставяйте уреда да се охлади. Дръжте децата далеч от уреда.
- Допълнителните принадлежности или кухненските съдове стават много горещи. Горещите допълнителни принадлежности или кухненски съдове изваждайте винаги с топлозащитни ръкавици от камерата.
- Алкохолните пари могат да се запалят в горещата камера. Никога не приготвяйте ястия с големи количества високоалкохолни напитки. Използвайте само малки количества високоалкохолни напитки. Внимателно отваряйте вратата на уреда.

⚠ Предупреждение – Опасност от попарване!

- Достъпните части се нагряват по време на работа. Никога не докосвайте горещите части. Дръжте децата далеч от уреда.
- При отваряне на вратата на уреда може да излезе гореща пара. Парата според температурата не е видима. При отваряне не стойте твърде близо до уреда. Внимателно отваряйте вратата на уреда. Пазете децата надалеч.
- При наличие на вода в горещата камера може да се получи гореща водна пара. Никога не изсипвайте вода в горещата камера.

⚠ Предупреждение – Опасност от нараняване!

- Надрасканото стъкло на вратата на уреда може да се пръсне. Не използвайте стъргало за стъкло, остри или драскащи почистващи препарати.
- Шарнирите на вратата на уреда се движат при отваряне и затваряне на вратата и можете да се преципете. Не бъркайте в областта на шарнирите.

⚠ Предупреждение – Опасност от токов удар!

- Некомпетентните ремонти са опасни. Само обучен от нас техник от клиентската служба може да извършва ремонти и да сменя повредени свързващи проводници. Ако уредът е дефектен, изтеглете щепсела или изключете предпазителя в кутията с предпазители. Обадете се в специализиран сервиз.
- При топли части на уреда изолацията на кабела на електроуредите може да се стопи. Никога не оставяйте свързващия кабел на електроуредите да влиза в контакт с горещи части на уреда.
- Проникващата влага може да предизвика токов удар. Не използвайте водоструйка или пароструйка.
- Дефектният уред може да предизвика токов удар. Никога не включвайте дефектен уред. Изтеглете щепсела или изключете предпазителя в кутията с предпазители. Свържете се със службата за обслужване на клиенти.

⚠ Предупреждение – Опасност от магнетизиране!

В обслужващия панел или в обслужващите елементи се използват постоянни магнити. Те могат да влияят на електронни импланти като напр. пейсмейкъри или инсулинови помпи. Ако имате електронни импланти не надвишавайте минимално разстояние от 10 см до обслужващия панел.

Халогенна крушка**⚠ Предупреждение – Опасност от изгаряне!**

Лампичките в камерата се нагряват много. Известно време след изключването все още има опасност от изгаряне. Не докосвайте стъкления капак. При почистване избягвайте контакт с кожата.

⚠ Предупреждение – Опасност от токов удар!

При смяна на лампата в камерата контактите на фасунгата на лампата са заредени с електричество. Преди смяната изтегляйте щепсела от контакта или изключвайте предпазителя в кутията с предпазители.

Функция за почистване**⚠ Предупреждение – Опасност от пожар!**

- Свободните остатъци от храна, мазнината и сокът от печенето могат да се възпламенят по време на функцията за почистване. Преди всяко стартиране на функцията за почистване отстранявайте грубите замърсявания от камерата за готвене. Не почиствайте принадлежности.
- По време на функцията по почистване уредът става много горещ отвън. Никога не закачайте запалими предмети, като напр. кърпи за посуда, върху дръжката на вратата. Дръжте предната страна на уреда свободна. Пазете децата надалеч.

⚠ Предупреждение – Опасност от тежки увреждания на здравето!

Уредът става много горещ по време на функцията за почистване. Покритието против слепване на тавите и формите се разрушава и се образуват отровни газове. Никога не почиствайте тави и форми с покритие против слепване с функцията за почистване. Като цяло не почиствайте принадлежности.

⚠ Предупреждение – Опасност от увреждания на здравето!

Функцията за почистване нагрява камерата до много висока температура, така че остатъците от пържене, печене на грил и печене да изгорят. При това се освобождават пари, които могат да доведат до дразнения на лигавиците. По време на функцията за почистване проветрявайте достатъчно добре кухнята. Не оставайте дълго време в помещението. Пазете децата и домашните животни надалеч. И при отложен старт с изместено време на край спазвайте указанията.

⚠ Предупреждение – Опасност от изгаряне!

- По време на функцията по почистване камерата става много гореща. Никога не отваряйте вратата на уреда. Оставете уреда да се охлади. Пазете децата надалеч.
- **⚠** По време на функцията по почистване уредът става много горещ отвън. Никога не докосвайте вратата на уреда. Оставете уреда да се охлади. Пазете децата надалеч.

➔ Причини за повредите

Обща информация

Внимание!

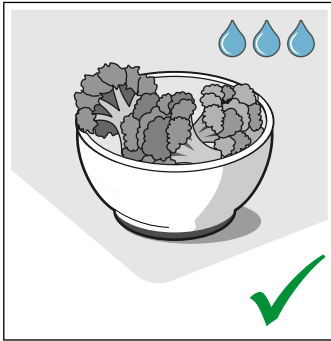
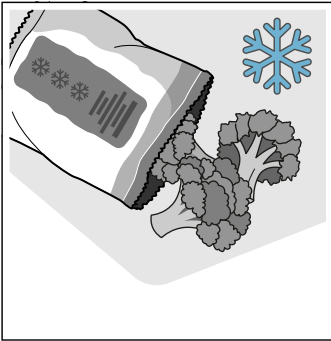
- Допълнителни принадлежности, фолио, хартия за печене или кухненски съдове върху дъното на камерата: Не поставяйте допълнителни принадлежности върху дъното на камерата. Не поставяйте върху дъното на камерата фолио, независимо от какъв вид, нито пък хартия за печене. Не поставяйте кухненски съдове на пода на камерата, ако температурата е настроена над 50 °C. Образува се повишаване на температурата. Времената за печене и пържене повече не съответстват и емайлът се уврежда.
- Алуминиево фолио: алуминиевото фолио в камерата не бива да влиза в контакт със стъклото на вратата. Могат да възникнат трайни оцветявания по стъклото на вратата.
- Вода в горещата камера: Никога не изсипвайте вода в горещата камера. Образува се водна пара. Чрез смяната на температурата могат да възникнат щети по емайла.
- Влага в камерата: задържането на влага за по-дълго време в камерата може да доведе до корозия. След употреба подсушете камерата. Не съхранявайте влажни хранителни продукти в затворената камера за готвене за продължително време. Не съхранявайте ястия в камерата.
- Охлаждане с отворена врата на уреда: След работа с високи температури оставете камерата да се охлади само в затворено състояние. Не захващайте предмети с вратата на уреда. Дори когато вратата е отворена минимално, намиращите се в близост мебели могат да се повредят с течение на времето. След работа с много влага оставете камерата отворена, за да изсъхне.
- Плодов сок: Не покривайте прекалено обилно тавата за печене при много сочен плодов сладкиш. Отцеждащият се от тавата за печене плодов сок остава петна, които не могат да се отстранят. Ако е възможно, използвайте по-дълбокия универсален тиган.
- Силно замърсено уплътнение: Ако уплътнението на вратата е силно замърсено, вратата на уреда вече не може да се затвори добре при работа. Съседните мебелни повърхности могат да бъдат повредени. Винаги поддържайте уплътнението чисто.
- Врата на уреда като място за сядане или като поставка: Не се облягайте, сядайте или увесвайте на вратата на уреда. Не оставяйте кухненски съдове или допълнителни принадлежности на вратата на уреда.
- Вкарайте допълнителните принадлежности: Според типа на уреда допълнителните принадлежности могат да надраскат стъклото на вратата при затварянето на вратата на уреда. Винаги вкарвайте докрай в камерата допълнителните принадлежности.
- Транспортиране на уреда: Уредът да не се носи или държи за дръжката на вратата. Вратата на дръжката не издържа теглото на уреда и може да се счупи.

Опазване на околната среда

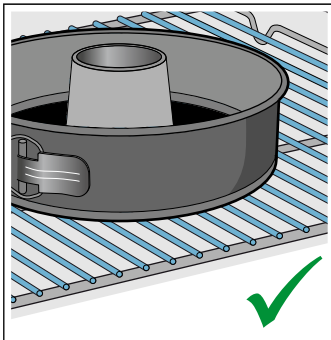
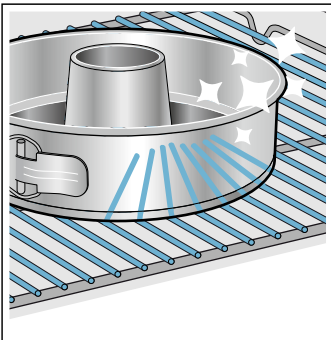
Вашият нов уред е особено енергийноефекасен. Тук ще получите съвети за пестене на още повече енергия при работата с Вашия уред и за правилното изхвърляне на уреда.

Пестене на енергия

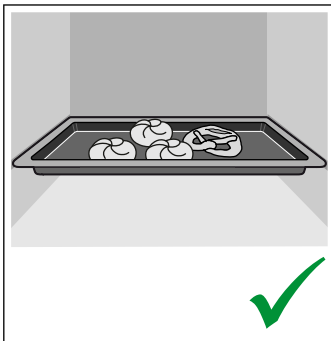
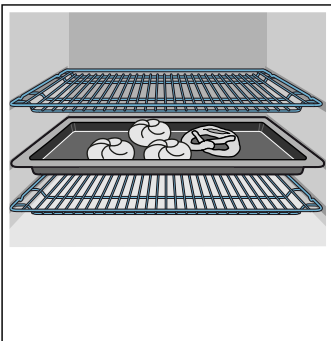
- Подгръвайте уреда само тогава, когато е указано в таблиците на ръководството за експлоатация или в рецептата.
- Оставете замразените хранителни продукти да се размразят преди да ги поставяте в камерата.



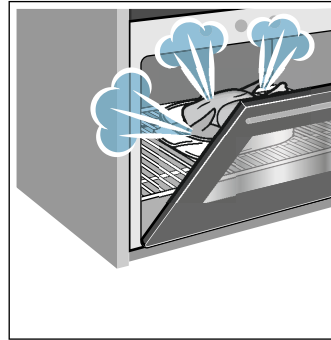
- Използвайте тъмни, боядисани в черно или емайлирани форми за печене. Те поемат топлината изключително добре.



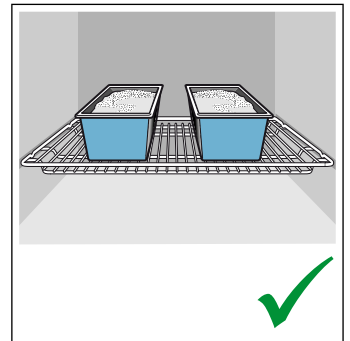
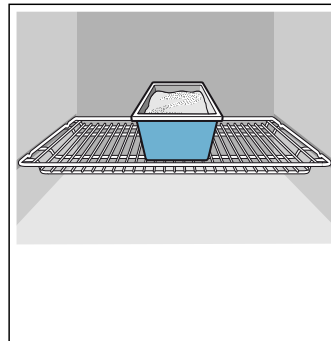
- Отстранете от камерата за приготвяне ненужните аксесоари.



- Отваряйте вратата на уреда при работа възможно по-рядко.



- Няколко сладкиша можете най-добре да изпечете един след друг. Камерата е още топла. Така се скъсява времето за печене на втория сладкиш. Можете и да сложите 2 правоъгълни форми една до друга в камерата.



- При по-дълги времена на готвене можете да изключите уреда 10 минути преди края на времето за готвене и да използвате остатъчната топлина за допичане.

Изхвърлете като пазите околната среда

Дайте опаковката на отпадъци по екологосъобразен начин.



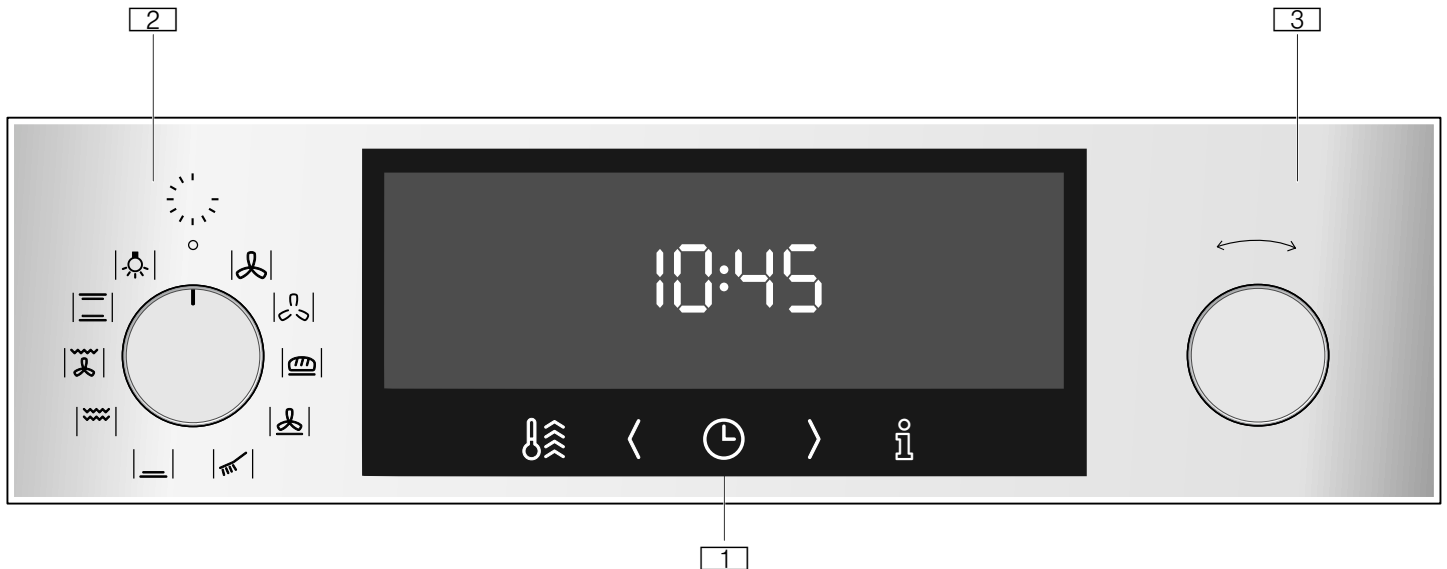
Уредът е обозначен в съответствие с директива 2012/19/ЕС за стари електрически и електронни уреди (waste electrical and electronic equipment – WEEE).

Директивата дава рамката, която е валидна за връщането и повторното преработване на старите уреди в границите на Европейския съюз.

Запознаване с уреда

В тази глава ще ви обясним показанията и обслужващите елементи. Освен това ще се запознаете с различните функции на вашия уред.

Указание: Според типа на уреда са възможни отклонения в цветовете и детайлите.



1 Бутони и дисплей

Бутоните са сензорни полета, под които има сензори. Само докоснете съответния символ, за да изберете функцията. Дисплеят показва символи на активните функции и на функциите за време.

2 Функционален превключвател

Посредством функционалния превключвател се настройва видът нагряване или допълнителната функция. Функционалният превключвател можете да завъртите от нулева позиция наляво или надясно.

3 Копче за избор на температура

Посредством копчето за избор на температура се настройват температурата към степента на нагряване или се избира настройка за други функции. Копчето за избор на температура можете да въртите наляво или надясно. Няма нулева позиция.

Указание: При някои уреди дръжките на превключвателите могат да хлътват. За блокиране и освобождаване натиснете дръжката.

Обслужващ панел

Чрез обслужващия панел настройвате с помощта на бутоните и един въртящ се превключвател различните функции на вашия уред. Тук ще видите преглед на панела за обслужване и разположението на елементите за обслужване.

Бутони и дисплей

С бутоните можете да настройвате различни допълнителни функции на вашия уред. На дисплея виждате стойностите.

Символ	Значение
	Времеви функции Час ⌚, таймер ⌚, продължителност → и край → се избират с няколко натискания.
<	Минус
>	Плюс
	Информация показване на актуалната температура в камерата за готвене.
	Основни настройки Настройка на основните настройки, напр. защита от деца.
	Бързо загреване Стартиране или прекъсване на бързо загреване за камерата.

Дисплей

На дисплея се показва температурата в камерата, която сте настроили с копчето за избор на температура.

Освен това можете да прочетете настройките за функциите за време. Стойността, която тъкмо е настроена или е изтекла, е на преден план на дисплея. За да използвате отделните функции за време, натиснете неколккратно върху бутона ⌚. Коя стойност е на преден план ви се показва от червената лента над и под съответния символ.

Видове на нагряване и функции

Посредством копчето за избор на функция се настройват видовете на нагряване и допълнителните функции.



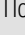
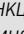
За да откривате винаги подходящия вид нагряване за Вашето ястие, ние тук ще Ви разясним разликите и диапазоните на употреба.

Вид загряване	Температура	Употреба
 Горещ въздух CircoTherm	30 - 200 °C	За печене и готвене на едно или няколко нива. Вентилаторът разпределя топлината на кръглото нагревателно тяло в задната стена равномерно по цялата камера.
 CircoTherm мек	125 - 200 °C	За щадящо готвене на избрани ястия на едно ниво без предварително загряване. Вентилаторът разпределя топлината на кръглото нагревателно тяло в задната стена в камерата. Този вид на нагряване се използва за установяване на разхода на енергия в режим на рециркулация на въздуха и на класа на енергийна ефективност.
 Степен за печене на хляб	180 - 240 °C	За печене на хляб, хлебчета и печива, които изискват високи температури.
 Степен пица	30 - 275 °C	За приготвяне на пица и ястия, които се нуждаят от много топлина отдолу. Загрейте долния реотан и пръстеновидния реотан в задната стена.
 Долно загряване	30 - 250 °C	За готвене във водна баня и за допичане. Топлината идва отдолу.
 Грил на голяма повърхност	30 - 275 °C	За печене на грил на плоски продукти, като пържоли, наденички или тост и за гратиниране. Цялата повърхност под нагревателното тяло на грила става гореща.
 Грил интензивно	от 275 °C: <i>int</i>	
 Термогрил	30 - 250 °C	За печене на птици, цяла риба и по-големи парчета месо. Нагревателното тяло на грила и вентилаторът се включват и изключват последователно. Вентилаторът завихря горещия въздух около ястието.
 Горно/дол. загр.	30 - 275 °C	За традиционно печене и пържене на едно ниво. Особено подходящо за сладкиш със сочна плънка. Топлината идва равномерно отгоре и отдолу. Този вид на нагряване се използва за установяване на разхода на енергия в конвенционален режим.

Указание: Към всеки вид на нагряване уредът посочва предлагана температура или степен. Вие можете да го приемете или да го промените в съответния диапазон.

Допълнителни функции

Вашата нова фурна ви предлага още други функции, които ще ви разясним.

Функция	Употреба
 Осветление на камерата	Включване на осветление на камерата, без функция. Облекчава Ви напр. при почистване на камерата.
 Почистващи функции → "Функция за почистване" на страница 18	EasyClean  разтваря леките замърсявания в камерата. Самопочистването  почиства камерата почти самостоятелно.

Температура

Настройте температурата в камерата с температурния избирач. Също така с това се избират напр. степени за грил и почистване.

Настройките се появяват на дисплея.

Указание

- До 100 °C температурата се регулира на стъпки от по 1 градус, след това от по 5 градуса.
- При много високи температури след по-дълго време уредът намалява леко температурата.

Камера

Различните функции в камерата улесняват работата на вашия уред. Така например се осветява голяма площ от камерата и охлаждащ вентилатор пази уреда от прегряване.

Отваряне не вратата на уреда

Ако отворите вратата на уреда по време на режим на работа, то работата продължава.

Осветление на камерата

При повечето видове нагряване и функции осветлението на камерата по време на работа свети. При прекратяване на режима с функционалния избирач той се изключва.

С позицията осветление на камерата върху функционалния превключвател можете да включвате осветлението без нагряване. Това ви помага напр. при почистването на Вашия уред.

Охлаждащ вентилатор

Охлаждащият вентилатор се включва и изключва при нужда. Топлият въздух се отвежда през вратата.

Внимание!

Не покривайте вентилационните отвори. В противен случай уредът ще прегрее.

За да се охлади по-бързо камерата след работа, вентилаторът продължава работа за известно време.

Допълнителни принадлежности

Към вашия уред има различни принадлежности. Тук ще получите преглед на доставените принадлежности и тяхното правилно използване.

Принадлежност за шкаф

Според типа уред доставената принадлежност може да е различна.

	Скара За съдове, форми за сладкиш и пудинг. За печено, продукти за печене на грил и дълбоко замразени ястия.
	Универсална тава За сочни сладкиши, тестени печива, дълбокозамразени ястия и големи по размер печива. Тя може да бъде използвана и като съд за улавяне на мазнината, когато печете директно върху скарата.
	Тава за печене За сладкиши на тава и дребни сладки.

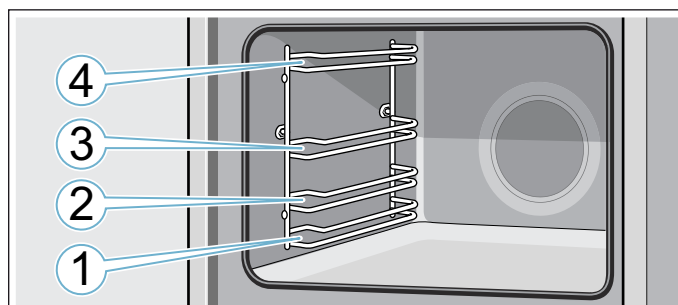
Използвайте само оригинални принадлежности. Те са специално пригодени за вашия уред.

Можете да закупите принадлежности от службата обслужване на клиенти, от специализираните магазини или по интернет.

Указание: Когато принадлежностите се нагряят, те могат да се деформират. Това няма отражение върху функционалността. Когато се охлади, деформацията изчезва.

Вкарване на допълнителни принадлежности

Камерата има 4 височини на вкарване. Височините на вкарване се броят отдолу нагоре.



Винаги вкарвайте допълнителните принадлежности между двата водача на височината на вкарване.


Допълнителните принадлежности могат да се изтеглят до около половината, без да се наклонят.

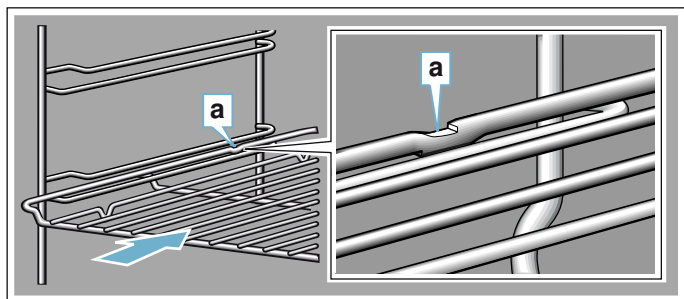
Указание

- Внимавайте за това, винаги да вкарвате принадлежностите по правилния начин в камерата.
- Избутвайте допълнителните принадлежности винаги докрай в камерата, така че те да не се допират до вратата на уреда.
- Извадете принадлежностите, които няма да са ви нужни при работа, от камерата.
- Поставките могат да се извадят от камерата за почистване. → Страница 20

Функция за фиксиране

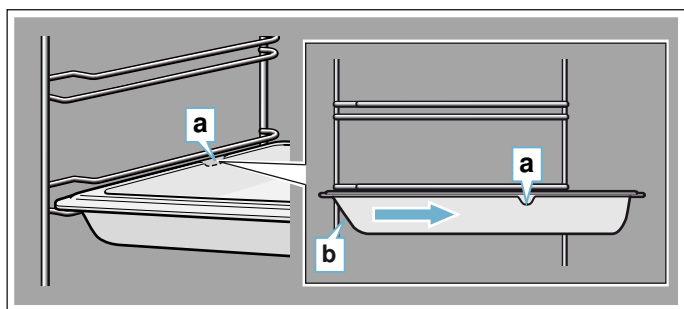
Допълнителните принадлежности могат да се изтеглят до половината преди да се застопорят. Функцията за фиксиране не позволява преобръщането на допълнителните принадлежности при изтегляне. Принадлещностите трябва да се вкарат правилно в камерата, за да функционира защитата от преобръщане.

Внимавайте при вкарване на скарата удебелението **a** да е отзад и да сочи надолу. Отворената страна трябва да сочи към вратата на уреда, а извитата част да сочи надолу .



Внимавайте при вкарване на тапи удебелението **a** да е отзад и да сочи надолу. Скосяването на допълнителната принадлежност **b** трябва да сочи напред към вратата на уреда.

Пример на фигурата: универсална тава

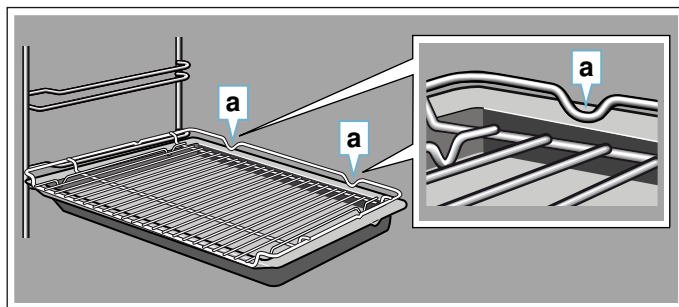


Комбиниране на допълнителни принадлежности

Можете да пхнете скарата едновременно с универсалната тава, за да улавяте капешите течности.

При поставянето на скарата внимавайте двата ограничителя **a** да са върху задния край. При вкарването на универсалната тава скарата е над горния водач на височината на вкарване.

Пример на фигурата: универсална тава



Специални принадлежности

Можете да купите специалните принадлежности от службата обслужване на клиенти, от специализираните магазини или по Интернет. Предлаганата широка гама принадлежности за Вашия уред ще намерите в нашия проспект или в интернет.

Наличността, както и възможността за поръчване по интернет на специалното оборудване се различава за отделните страни. Моля, вижте следната информация за продажбите.

Указание: Всяка специална принадлежност не става за всеки уред. Моля, предоставяйте винаги при покупка точното означение (E-Nr.) на своя уред.
→ "Специализиран сервиз" на страница 26

Принадлещности

Скара за печене и пържене

Тава за печене

Универсална тава

Тава за печене, с незалепващо покритие

Универсална тава, с незалепващо покритие

Тава за суфлета

Комплект пара за фурна

Професионална тава

Капак за професионална тава

Тава за пица

Тава за грил

Керамичен камък за печене

Съклен съд за печене, 5,1 литра

Съклена тава

ComfortFlex удължение (1 ниво)*

3-кратно удължаване*

* Принадлещността не пасва във всеки уред, при поръчка посочвайте E-номера

Преди да започнете работа за първи път

Преди да можете да използвате своя нов уред, вие трябва да направите няколко настройки. Освен това почистете камерата и принадлежностите.

Първо пускане в експлоатация

Когато уредът е свързан към електрическата мрежа, на дисплея мига 12:00.

Настройка на часа

Настройте актуалния час с бутон < или >.

След няколко секунди настроеният час се приема.

Промяна на часа

1. Натискайте бутона ⊖ докато символът ⊕ не светне.
2. Променете часа с бутон < или >.
След няколко секунди настроеният час се приема.

Почистване на камерата

За да се отстрани миризмата на новия уред, подгрейте празната, затворена камера.

1. Извадете от камерата принадлежностите.
2. Отстранете остатъците от опаковката като стиропор от камерата.
3. Преди загреването избършете гладките повърхности в камерата с мека, влажна кърпа.
4. Настройте посочените вид на нагриване и температура.

Настройки	
Вид загреване	Горно/долно нагриване 
Температура	240 °C
Продължителност	1 час

5. Проветрявайте кухнята докато уредът загрева.
6. След посочената продължителност изключете уреда.
7. Изчакайте докато фурната се охлади.
8. Почистете гладките повърхности със сапунен разтвор и кърпа.

Почистване на принадлежностите

Почистете принадлежностите основно със сапунен разтвор и кърпа или с мека четка.

Обслужване на уреда

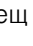
Вие вече се запознахте с обслужващите елементи и начина на тяхното функциониране. Сега ще ви обясним, как да настроите вашия уред.

Включване и изключване на уреда

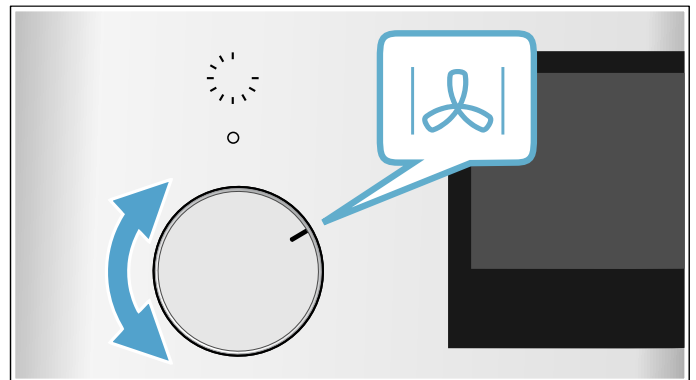
Копчето за избор на функция включва и изключва уреда. Когато го завъртите на позиция извън нулевата, уредът е включен. Завъртайте винаги копчето за избор на функция на нулева позиция, за да изключите уреда.

Настройване на вида нагриване и температурата

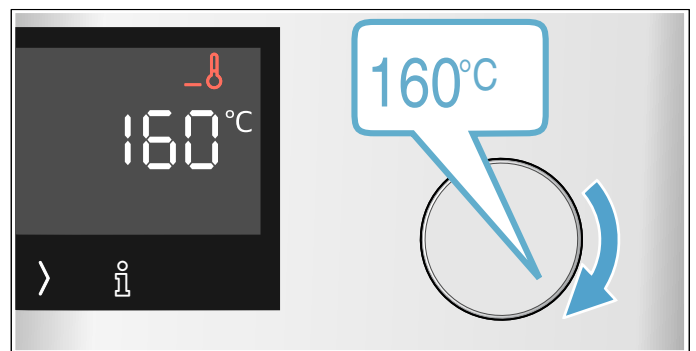
С функционалния и температурен избирач настройват много лесно вашия уред. Какъв вид нагриване е най-подходящ за съответния уред можете да видите в началото на ръководството за употреба.

Пример на екрана: CircoTherm горещ въздух  при 160 °C.

1. Настройте вида нагриване посредством копчето за избор на функция.



2. Настройте температурата или степента на грила посредством копчето за избор на температура.



След няколко секунди уредът започва да нагрива.

Указание: Ако на дисплея мига **h**, температурата в камерата за избрания работен режим е твърде висока. Изключете уреда, изчакайте докато се охлади и включете отново уреда.

Ако вашият уред е готов, изключете уреда като завъртите функционалния превключвател на нулево положение.

Указание: Можете да настроите на уреда и продължителността и времето на край за режима на работа. → "Времени функции" на страница 13

Промяна

Можете да промените вида на нагряването и температурата по всяко време със съответния ключ.

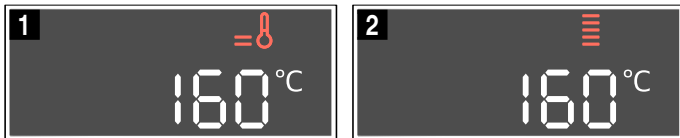
Ако промените вида на нагряването, температурата се променя на съответната предложена стойност.

Температурна индикация

Докато уредът нагрява, на дисплея се появява символът . Линиите се пълнят отдолу нагоре, колкото повече се нагрява камерата.

Ако нагрявате предварително, оптималното време за вкарване на ястието е достигнато, когато символът за пръв път угасне.

- Уредът нагрява (фиг. 1)
- Достигната температура (фиг. 2)



Остат. топлина

Когато уредът е изключен, индикацията на температурата показва остатъчната топлина в камерата. Колкото повече падне температурата, толкова по-малко е напълнена индикацията.

Указание

- Температурната индикация се изпълва само при видове нагряване, при които е настроена температура. При функции за почистване напр. тя се изпълва веднага.
- Поради термичната поносимост показваната температура може да се различава от фактическата температура в камерата.

Бързо заграване

С бързото заграване можете да съкратите продължителността на нагряване при някои видове нагряване.

Подходящите видове нагряване са:

- CircoTherm горещ въздух
- степен за печене на хляб
- Горно/долно заграване

Използвайте бързото нагряване само при настроени температури над 100 °C.

За да получите равномерен резултат от готвенето, вкарайте ястието си в камерата едва след края на бързото нагряване.

1. Настройте вида нагряване и температурата.
2. Натиснете бутона . На дисплея се появява символът и стрелките се изпълват отдолу нагоре.

След няколко секунди фурната започва да заграва.

Ако бързото нагряване се прекрати, прозвучава сигнал и на дисплея угасва символът . Поставете ястието си в камерата.

Времени функции

Вашият уред има различни временни функции.

Функция за време	Употреба
Таймер	Таймерът функционира като часовник за яйца. Той работи независимо от режима и другите функции за време и не влияе на уреда.
Продължителност	След изтичането на настроената продължителност уредът автоматично приключва работата.
Край	Задайте продължителността и желаното време на край. Уредът стартира автоматично, така че работата да приключи в желания час.
Точно време	Настройте часа напр. след спиране на тока или променете напр. от лятно на зимно време.

След изтичането на продължителността или времето на таймера прозвучава сигнал. Можете да прекратите предсрочно сигнала като натиснете върху бутона .

Указание: Колко дълго продължава даден сигнал може да се променя в основните настройки. → "Основни настройки" на страница 15

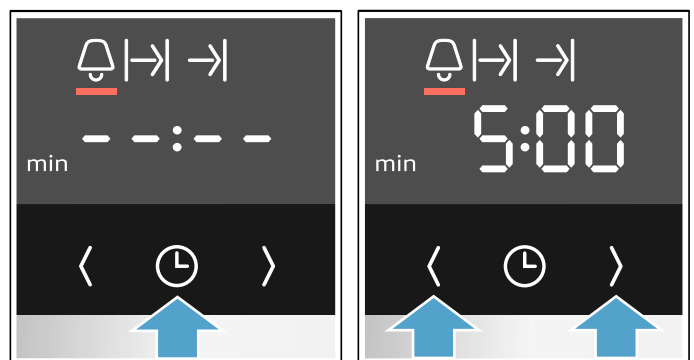
Указание: Ако настройвате функция време, временният интервал се увеличава при настройка на по-високи стойности. Пример: Продължителност до 1 час можете да настройвате до минутата, над един час можете да настройвате през 5 минути.

Настройка на таймера


Таймерът може да се настройва както при включен, така и при изключен уред. Той има собствен сигнал, така че вие чувате, дали таймерът или дадено времетраене е изтекло.

Съвет: Ако настроеното време на таймера се отнася до работата на уреда, използвайте продължителността. Уредът се изключва автоматично.

1. Натискайте бутона докато символът не се маркира.
2. С бутон и настройте времето на таймера.
 - Бутон предлагана стойност 5 минути
 - Бутон предлагана стойност 10 минути

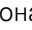


Настройката се приема автоматично. След няколко секунди времето на таймера стартира.

Указание: Ако настроеното време е изтекло, прозвучава сигнал. За прекратяване на таймера натиснете бутона .

Настройка на продължителността

След изтичането на настроената продължителност уредът автоматично се изключва. Функцията може да се използва само в комбинация с вид загряване.

1. Настройте вида нагряване и температурата.
2. Натискайте бутона  докато символът I→I не се маркира.
3. Настройте продължителността с бутон < или >.
 - Бутон < предлагана стойност 10 минути
 - Бутон > предлагана стойност 30 минутиНастройката се приема автоматично. След няколко секунди уредът започва да нагрява. На дисплея времетраенето започва да тече.

Когато продължителността е изтекла, прозвучава сигнал и уредът прекратява автоматично работа.

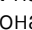
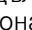
Завъртайте винаги копчето за избор на функция на нулева позиция, за да изключите уреда.

Настройка на края

Можете да измествате часа, в който свършва продължителността. Можете напр. да оставите сутринта ястието си в камерата и да програмирате фурната така, че то да е готово за обяд.

Указание

- Внимавайте хранителните продукти да не остават твърде дълго в камерата и да не се развалят.
- Не настройвайте край след като работата вече е била започната. Резултатът от готвенето вече няма да е същия.


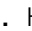
1. Вкарайте ястията в подходящата принадлежност в камерата и затворете вратата на уреда.
2. Настройте вида нагряване и температурата.
3. Натискайте бутона  докато символът I→I не се маркира.
4. Настройте продължителността с бутон < или >.
5. Натискайте бутона  докато символите →I не се маркира.
6. Изберете с бутон < и > час на край.
След няколко секунди уредът приема настройките. На дисплея се показва времето за край. Когато уредът стартира, на дисплея започва да тече продължителността.

Когато краят се достигне, прозвучава сигнал и уредът прекратява автоматично работа.

Завъртайте винаги копчето за избор на функция на нулева позиция, за да изключите уреда.


Настройка на часа

Можете да промените часа само когато няма друга функция за време, която да е активна и функционалният превключвател е на нулева позиция.

1. Натискайте бутона  докато символът  не се маркира.
2. Променете часа с бутон < или >.
След няколко секунди уредът приема часа.

Указание: Можете да установите в основните настройки дали на дисплея да се показва часа.

Проверка, промяна или изтриване на настройките

1. Натискайте бутона  докато съответният символ не се маркира.
2. При нужда променете настройката с бутон < или >.
За изтриване на функция за време настройте **00:00**.
Настройката се приема автоматично.

Защита от деца

За да може децата по погрешка да не пускат уреда или да променят настройките, Вашият уред е оборудван със защита от деца.

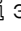

Указание

- Можете да промените в основните настройки дали функцията за защита от деца да се настройва или не. → "Основни настройки" на страница 15
- Евентуално свързаният котлон не се влияе от защитата на деца на фурната.

Автоматично предпазно устройство за деца



Панелът за обслужване се блокира, за да не може да се включи уреда. За да включите, трябва да се прекъсне автоматичната защита от деца. След работа на уреда панелът за обслужване автоматично се блокира.

За настройка или прекъсване на автоматизираната защита от деца функционалният превключвател трябва да е на нулева позиция.

1. Натиснете бутон  за ок. 4 секунди. На дисплея се появява **c00 0** или **c00 1**.
2. При нужда променете настройката с копчето за избор на температура.
 - **0** = деактивиране
 - **1** = активиране
3. Накрая за потвърждение натиснете бутон  отново за ок. 4 секунди.

Основната настройка се приема.

Прекъсване

1. Натискайте бутон  дотогава, докато на дисплея не угасне символът .
2. Настройте вида нагряване и температурата.

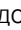

Докато уредът е изключен, автоматичната защита от деца се активира отново.

Еднократна защита от деца



Панелът за обслужване се блокира, за да не може да се включи уреда. За да включите, трябва да се деактивира еднократната защита от деца. След изключване панелът за обслужване вече не се блокира.

За настройка, активиране или деактивиране на еднократната защита от деца трябва функционалният превключвател да е на нулева позиция.

Активиране

Натискайте бутон  дотогава, докато на дисплея не се появи символът .

Деактивиране

Натискайте бутон  дотогава, докато на дисплея не угасне символът .

Основни настройки

За да можете да обслужвате вашия уред оптимално и лесно, вие имате на разположение следните настройки. При нужда можете да промените тези настройки.

Списък на основните настройки

Според оформлението на вашия уред не всички основни настройки са налични.

Основна настройка	Избор
c00 Автоматична функция за обезопасяване спрямо деца	0 = не* 1 = да
c01 Времетраене на сигнала след изтичане на продължителност или време на таймер	1 = ок. 10 секунди 2 = ок. 30 секунди* 3 = ок. 2 минути
c02 Време на изчакване до приеждането на настройка	1 = ок. 3 секунди* 2 = ок. 6 секунди 3 = ок. 10 секунди
c03 Тон на бутоните при натискане на бутон	0 = изкл 1 = вкл*
c04 Яркост на осветлението на дисплея	1 = тъмно 2 = средно* 3 = светло
c05 Индикация на часа	0 = скриване на часа 1 = индикация за час*
c06 Активиране на защитата от деца възможно	0 = не 1 = да* 2 = да, с блокиране на вратата**
c07 Осветление на камерата при работа	0 = не 1 = да*
c08 Време на допълнителен ход на охлаждащия вентилатор	1 = кратко 2 = средно* 3 = дълго 4 = екстра дълго
c09 Дооборудвани телескопични водачи**	0 = не* (при поставки и 1-кратно изкарване) 1 = да (при 2- и 3-кратно изкарване)
c10 Съботна настройка налична	0 = не* 1 = да
c11 Твърдост на водата**	0 = омекотена 1 = мека (до 1,3 mmol/l) 2 = средна (1,3 - 2,5 mmol/l) 3 = твърда (2,5 - 3,8 mmol/l) 4 = много твърда* (над 3,8 mmol/l)
c12 Нулиране на всички стойности до фабрична настройка	0 = не* 1 = да

* Фабрична настройка (в зависимост от типа на уреда фабричните настройки могат да са различни)

** Не е налично при всички типове уреди.

Промяна на основните настройки

Функционалният превключвател трябва да е на нулева позиция.

1. Натиснете бутон **1** за ок. 4 секунди.
На дисплея се показва първата основна настройка, напр. **200 0**.
2. При нужда променете настройката с копчето за избор на температура.
3. С бутона **>** или **<** преминете така през всички основни настройки и при нужда променете с превключвателя за температура.
4. Накрая за потвърждение натиснете бутон **1** отново за ок. 4 секунди.

Всички основни настройки са приети.

Можете по всяко време отново да промените основните си настройки.

Съботна настройка

Със съботната настройка можете да настроите времетраене от над седемдесет часа. Ястията в камерата остават топли, без да трябва да я включвате или изключвате.

Стартиране на съботна настройка

Преди да можете да използвате съботната настройка, трябва да я активирате в основните настройки.

→ "Основни настройки" на страница 15

Уредът нагрява с горно/долно загряване. Може да се настрои температура между 85 °C и 140 °C.

Времетраенето се настройва на стъпки от по половин час между 24 и 72 часа.

1. Настройте с копчето за избор на функция долно нагряване **—**.
На дисплея се появява **5Ab**.

2. С превключвателя за температура настройте температурата.

3. Настройте продължителността с бутон **<** или **>**.

Указание: Времето на край не може да се премества.

След няколко секунди уредът започва да нагрява. На дисплея времетраенето започва да тече.

Ако продължителността на съботната настройка се прекрати, уредът престава да нагрява.

Завъртайте винаги копчето за избор на функция на нулева позиция, за да изключите уреда.

Промяна и прекъсване

След старта настройките вече не могат да се променят.

Ако желаете да прекратите съботната настройка, изключете уреда като завъртите копчето за избор на функция на нулево положение.

Препарат за миене

При старателна поддръжка и почистване вашият уред се запазва за дълго красив и функционален. Тук ще ви обясним как да се грижите за вашия уред и как да го почиствате.

Подходящи препарати за почистване

За да не повредите различните повърхности с погрешно почистващо средство, съблюдавайте данните в таблицата. Според типа на уреда не всички зони са налични при Вашия уред.

Внимание!

Щети по повърхностите

Не използвайте

- остри или абразивни почистващи препарати,
- почистващи препарати с високо съдържание на спирт,
- твърди метални гъби или гъби за чистене,
- водоструйка или пароструйка,
- специални почистващи препарати за топло почистване.

Преди употреба добре измивайте новите гъби.

Съвет: Особено препоръчителни препарати за почистване и поддръжка можете да купите от центъра обслужване на клиенти. Спазвайте съответните указания на производителя.

Предупреждение – Опасност от изгаряне!

Уредът се нагрява много. Никога не докосвайте горещите вътрешни повърхности на камерата или нагревателните елементи. Винаги оставяйте уреда да се охлади. Дръжте децата далеч от уреда.

Зона	Почистване
Уредът отвън	
Предна част от неръждаема стомана	Горещ сапунен разтвор: С кърпа за миене почистете и подсушете с мека кърпа. Котления камък, мазнината, упоритите петна и петната от белтъци да се почистват незабавно. Под такива петна може да се образува корозия. В клиентската служба или в специализираната търговия са налице специални средства за поддръжка на неръждаема стомана, които са подходящи за топли повърхности. Нанесете средството за поддръжка с мека кърпа на тънък слой.
Пластмаса	Горещ сапунен разтвор: С кърпа за миене почистете и подсушете с мека кърпа. Не използвайте препарат за почистване на стъкло или стъргалки за стъкло.
Лакирани повърхности	Горещ сапунен разтвор: С кърпа за миене почистете и подсушете с мека кърпа.
Обслужващ панел	Горещ сапунен разтвор: С кърпа за миене почистете и подсушете с мека кърпа. Не използвайте препарат за почистване на стъкло или стъргалки за стъкло.

Стъкла на вратата	Горещ сапунен разтвор: С кърпа за миене почистете и подсушете с мека кърпа. Не използвайте стъргалка за стъкло или драскащи спирали от неръждаема стомана.
Дръжка на вратата	Горещ сапунен разтвор: С кърпа за миене почистете и подсушете с мека кърпа. Ако върху дръжката на вратата попадне препарат за отстраняване на котлен камък, веднага изберете. Тези петна не могат да се отстранят.
Уредът отвътре	
Емайлirани повърхности	Горещ миеш разтвор или разтвор на вода и оцет: С кърпа за миене почистете и подсушете с мека кърпа. Загорелите остатъци от храна се размекват с влажна кърпа и сапунен разтвор. При силно замърсяване използвайте изстъргваща спирала от неръждаема стомана или препарат за почистване на фурни. Внимание! Никога не използвайте почистващи препарати за фурна в топла камера. Могат да възникнат щети по емайла. Преди следващото нагряване отстранете напълно остатъците от камерата и от вратата на уреда. След почистването оставете камерата отворена, за да изсъхне. Най-добре използвайте функцията за почистване. → "Функция за почистване" на страница 18 Указание: От остатъците от храна могат да се образуват бели налепи. Те са незначителни и нямат влияние върху функцията. При нужда отстранете с лимонена киселина.
Стъклено покритие на осветлението на камерата	Горещ сапунен разтвор: С кърпа за миене почистете и подсушете с мека кърпа. При силно замърсяване използвайте препарат за почистване на фурни.
Покритие на вратата	от неръждаема стомана: Използвайте почистващ препарат за неръждаема стомана. Спазвайте указанията на производителя. Не използвайте препарати за неръждаема стомана. от пластмаса: Почистете с горещ сапунен разтвор и с кърпа. Подсушете с мека кърпа. Не използвайте препарат за почистване на стъкло или стъргалки за стъкло. За почистване свалете покритието на вратата.
Поставка	Горещ сапунен разтвор: Размекнете и почистете с кърпа или четка.
Телескопична система	Горещ сапунен разтвор: Почистете с кърпа или четка. Не отстранявайте смазката от телескопичните шини, най-добре ги почиствайте вкарани. Не почиствайте в съдомиялна.
Допълнителни принадлежности	Горещ сапунен разтвор: Размекнете и почистете с кърпа или четка. При силно замърсяване използвайте изстъргваща спирала от неръждаема стомана.

Указание

- На предната страна на уреда са възможни малки цветови различия поради различните материали, като напр. стъкло, пластмаса или метал.
- Сенките върху стъклата на вратата, които приличат на трептения, са светлинни отражения от осветлението на камерата.
- При много високи температури емайлт си променя цвета. Поради това могат да се получат малки цветови разлики. Това е нормално и няма отражение върху функционалността. Ръбовете на тънката ламарина не могат да бъдат напълно емайлирани. По тази причина те могат да бъдат грапави. Корозионната защита не се влошава от това.

Поддържане на уреда чист

За да не се образуват упорити замърсявания, дръжте уреда винаги чист и отстранявайте незабавно замърсяванията.

Предупреждение – Опасност от пожар!

Остатъците от храна, мазнината и сокът от печенето могат да се запалят. Преди работа отстранявайте грубите замърсявания от камерата, от нагревателните елементи и принадлежностите.

Съвети

- Почиствайте камерата след всяка употреба. Така замърсяванията не могат да загарят.
- Котления камък, мазнината, упоритите петна и петната от белтъци винаги да се почистват незабавно.
- Използвайте универсалната тава за печене на много влажни сладкиши.
- За печене използвайте подходящи съдове, напр. тава.



Функция за почистване

Вашият уред разполага с режими на работа "Самопочистване" и EasyClean. С режима на работа "Самопочистване" можете да почиствате безпроблемно камерата. Използвайте помощник за почистване EasyClean за междинно почистване на камерата. С EasyClean замърсяванията първо се размекват. Те след това по-леко се отстраняват.

Самопочистване

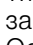
Почистете камерата с режим на работа "Самопочистване".

Можете да избирате измежду три степени на почистване.

Степен	Степен на почистване	Продължителност
1	леко	около 1 час, 15 минути
2	средно	около 1 час, 30 минути
3	интензивно	около 2 часа


Колкото по-силни и по-стари са замърсяванията, толкова по-висока трябва да е степента на почистване. Достатъчно е да почиствате камерата на всеки два до три месеца. При нужда можете да почиствате и по-често. Почистването изисква около 2,5-4,8 киловатчаса.

Указание

- За ваша безопасност от определена температура нагоре вратата на уреда се заключва автоматично. Тя може да се отвори отново когато символът за заключване  на дисплея угасне.
- Осветлението на камерата не свети по време на функцията за почистване.

Предупреждение

Опасност от изгаряне!

- По време на функцията по почистване камерата става много гореща. Никога не отваряйте вратата на уреда. Оставете уреда да се охлади. Пазете децата надалеч.
-  По време на функцията по почистване уредът става много горещ отвън. Никога не докосвайте вратата на уреда. Оставете уреда да се охлади. Пазете децата надалеч.

Предупреждение

Опасност от увреждания на здравето!

Функцията за почистване нагрява камерата до много висока температура, така че остатъците от пържене, печене на грил и печене да изгорят. При това се освобождават пари, които могат да доведат до дразнения на лигавиците. По време на функцията за почистване проветрявайте достатъчно добре кухнята. Не оставайте дълго време в помещението. Пазете децата и домашните животни надалеч. И при отложен старт с изместено време на край спазвайте указанията.

Подготовка**⚠ Предупреждение
Опасност от пожар!**

- Остатъците от храна, мазнината и сокът от печенето могат да се запалят по време на функцията по почистване. Преди всяко стартиране на функцията по почистване отстранявайте грубите замърсявания от камерата и от принадлежностите.
- По време на функцията по почистване уредът става много горещ отвън. Никога не закачайте запалими предмети, като напр. кърпи за посуда, върху дръжката на вратата. Дръжте предната страна на уреда свободна. Пазете децата надалеч.

⚠ Предупреждение – Опасност от по-тежки увреждания на здравето!

По време на функцията по почистване уредът става много горещ отвън. Покритието на тавите и формите може да се разруши и да възникнат отровни газове. Никога не почиствайте с функцията за почистване тави и форми с антизалепващо покритие. Почиствайте само емайлирани принадлежности.

Внимание!



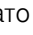


Поставките и удълженията се оцветяват по време на почистването. Преди старта на функцията за почистване свалете поставките и удълженията от камерата.

1. Свалете принадлежностите, поставките и удълженията от камерата. → "Поставка" на страница 20
2. Отстранявайте грубите замърсявания от камерата и принадлежностите.
3. Почиствайте вътрешната врата на фурната и крайните повърхности на камерата около уплътнението. Не протривайте и не сваляйте уплътнението.

Настройка на самопочистване


Преди да настройвате функцията за почистване, внимавайте всички данни за приготвянето да са следвани.

Продължителността за всяка степен на почистване е предварително настроена и не може да се променя.


1. С копчето за избор на функция настройте функциите за почистване .
На дисплея се показва символът  и функциите за почистване. Първата почистваща функция е маркирана.
2. Натискайте бутона  или  дотогава, докато символът  не се маркира.
На дисплея се появява "PYRO".
3. С превключвателя на температурата настройте степента на почистване.
Указание: Степента на почистване вече не може да се променя след стартиране.
На дисплея се показва времетраенето за всяка степен.

След няколко секунди функцията за почистване стартира. На дисплея времетраенето започва да тече.

Проветрявайте кухнята докато функцията за почистване тече.

Вратата на уреда се заключва малко след стартирането. На дисплея се показва символът .

Прекратяване

Когато самопочистването е изтекло, прозвучава сигнал. Вратата на уреда може да се отвори когато символът  угасне.

След функцията за почистване

1. Оставете камерата да се охлади.
2. Останалата пепел в камерата и в зоната на вратата на уреда се избърсва с влажна кърпа.
3. Отново закачете поставките или удълженията.
→ "Поставка" на страница 20

Указание: Поради твърде груби замърсявания върху емайлираните повърхности могат да се образуват бели наслагвания. Това са остатъци от храни и не представляват опасност. Те не оказват влияние върху функционирането. При нужда можете да отстранявате остатъците с лимонена киселина.

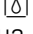
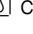
EasyClean



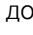
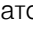

Помощникът за почистване EasyClean облекчава почистването на камерата. Чрез изпаряване на сапунения разтвор замърсяванията първо се размекват. Те след това по-леко се отстраняват.

⚠ Предупреждение – Опасност от попарване!

При наличие на вода в горещата камера може да се получи гореща водна пара. Никога не изсипвайте вода в горещата камера.


Настройте помощта при почистване EasyClean**Указание**

- Помощникът при почистване EasyClean  може да се стартира само ако камерата е студена (стайна температура) и вратата на уреда е затворена.
- По време на работа не отваряйте вратата на уреда. Помощникът за почистване EasyClean  се прекъсва веднага.

1. Извадете от камерата принадлежностите.
2. 0,4 литра вода (водата да не е дестилирана) се смесват с капка почистващ препарат и се наливат в средата на пода на камерата.
3. С копчето за избор на функция настройте функциите за почистване .
На дисплея се показва символът  и функциите за почистване. Първата почистваща функция е маркирана.
4. Натискайте бутона  или  дотогава, докато символът  не се маркира.
На дисплея се появява "EASY".
5. Завъртете копчето за избор на температура.
На дисплея се появява "Вкл".

След няколко секунди помощта при почистване стартира. На дисплея времетраенето започва да тече.

Указание: По време на помощта при почистване осветлението на камерата не свети.

Ако след включването  мига на дисплея, камерата не е напълно охладена. Изключете уреда. Изчакайте докато камерата се охлади и включете отново помощта при почистване.

Когато помощта при почистване е изтекла, прозвучава сигнал.

Допълнително почистване

Остатъчната вода в камерата за готвене трябва да се отстрани навреме. Да не се оставя твърде дълго време (напр. през нощта) в камерата. Уредът не бива да се въвежда в експлоатация, ако камерата е още мокра или влажна.

1. Отворете вратата на уреда и поийте остатъчната вода с гъба.
2. Гладките повърхности в камерата се почистват с кърпа или мека четка. Упоритите остатъци се отстраняват със спирала от неръждаема стомана.
3. Отстранете ръбовете с котлен камък с напоена в оцет кърпа. След това измийте с чиста вода и подсушете с мека кърпа (и под уплътнението на вратата).
4. Завъртайте винаги копчето за избор на функция на нулева позиция, за да изключите уреда.
5. Отворете вратата на уреда на положение на фиксиране (ок. 30°) и я оставете за около 1 час отворена, за да се изсуши емайлираната повърхност в камерата. Можете да извършите и бързо сушене на камерата.

Извършете бързо сушене на камерата

1. Отворете вратата на уреда след изтичане на помощника за почистване на позиция за фиксиране (ок. 30°).
2. Стартирайте горещ въздух CircoTherm с 50 °C.
3. След 5 минути изключете уреда и затворете вратата на уреда.

Отстраняване на силни замърсявания

За да отстраните особено упоритите замърсявания, има много възможности.

- Оставете сапунения разтвор да подейства за малко, преди да стартирате помощта за почистване.
- Изтъркайте замърсените места до гладки повърхности с препарат за миене, преди да стартирате помощта за почистване.
- Повторете асистент за почистване след охлаждане на камерата.

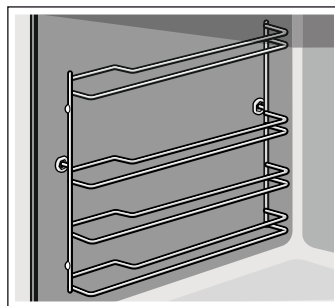
Поставка

При старателна поддръжка и почистване вашият уред се запазва за дълго красив и функционален. Тук ще научите как можете да откачате и почиствате поставките.

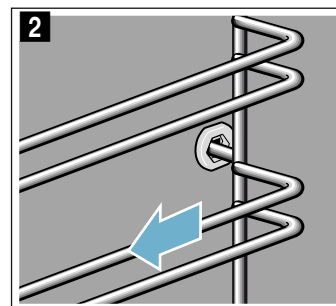
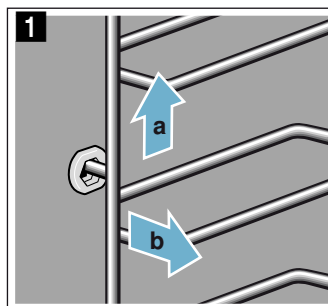
Откачване и закачване на поставките

⚠ Предупреждение – Опасност от изгаряне!
Поставките стават много горещи. Никога не докосвайте горещите поставки. Винаги оставяйте уреда да се охлади. Пазете децата надалеч.

Откачване на поставките



1. Повдигнете поставката малко напред **a** и откачете **b** (фиг. **1**).
2. След това изтеглете цялата поставка напред и извадете (фиг. **2**).

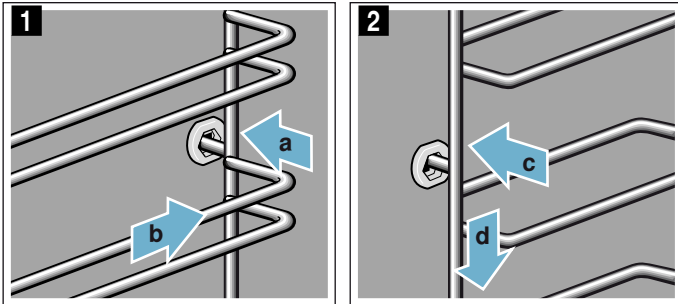


Почистете поставките с почистващ препарат и гъба. При силно замърсяване използвайте четка.

Закачване на поставките

Поставките пасват само отдясно или отляво. Внимавайте при двете поставки извитите части да са отпред.

1. Първо пъхнете поставката централно в задната бокса **a**, докато поставката не достигне до стената на камерата, а след това натиснете назад **b** (фиг. **1**).
2. След това пъхнете в предната бокса **c**, докато поставката и тук не достигне до стената на камерата, а след това натиснете надолу **d** (фиг. **2**).

**Врата на уреда**

При старателна поддръжка и почистване вашият уред се запазва за дълго красив и функционален. Тук ще научите как можете да откачате и почиствате вратата на уреда.

Откачване и закачване на вратата на уреда

При почистване и за демониране на стъклата на вратата на уреда можете да откачите вратата.

⚠ Предупреждение – Опасност от нараняване!

Шарнирите на вратата на уреда могат да се затварят с голяма сила. Завъртайте двете фиксирания за закачване и откачване на вратата на уреда винаги докрай.

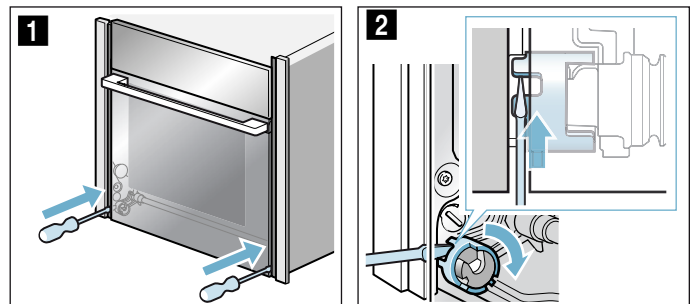
⚠ Предупреждение – Опасност от нараняване!

Ако вратата на уреда е била откачена без завъртане на двете фиксирания докрай, шарнирът може да се затвори обратно. Не бъркайте в шарнира. Свържете се със службата за обслужване на клиенти.

Откачване на вратата на уреда

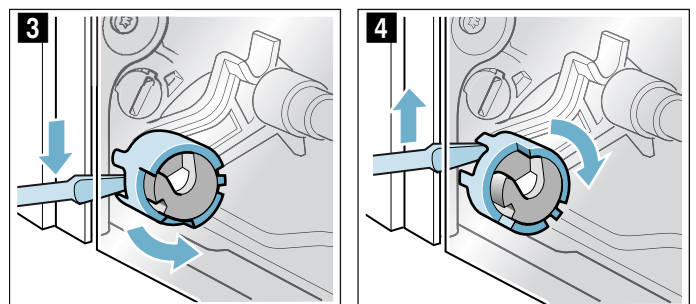
1. Отворете лявата и дясна защита за вратата (фиг. **1**). За тази цел задръжте отвертката хоризонтално и избутайте защитата за вратата (черен компонент) от двете страни нагоре докрай (фиг. **2**).

Съвет: С фенерче светнете в отвора, за да разпознаете защитата за вратата.

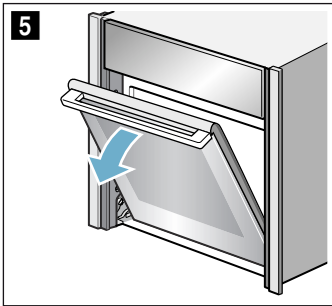


Защитата за вратата затворена (фиг. **3**)

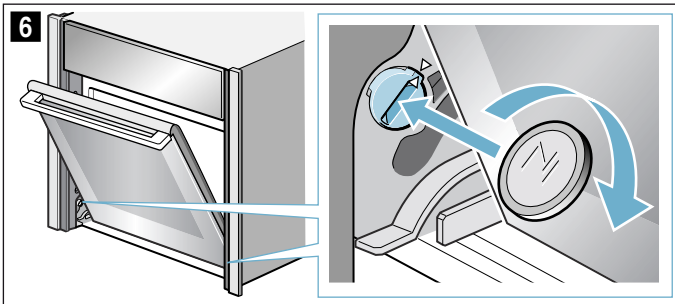
Защитата за врата отворена (фиг. **4**)



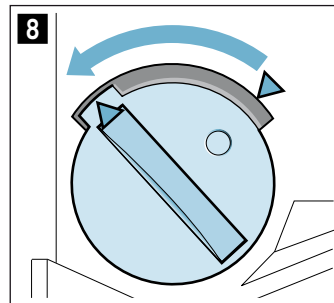
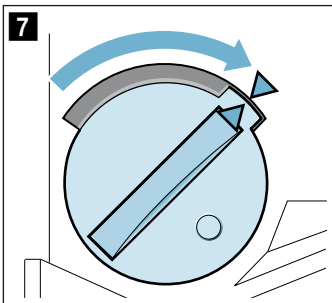
2. Отворете вратата на уреда на ок. 45° широко (фиг. 5).



3. С монета завъртете двете фиксирания вляво и вдясно от долната вътрешна страна на уреда докрай.
Фиксиране отляво: по часовниковата стрелка
Фиксиране отдясно: обратно на часовниковата стрелка
Стрелките сочат една към друга и фиксирането се захваща осезаемо (фиг. 6).



Фиксиране от лявата страна закрепено (фиг. 7)
Фиксиране от лявата страна освободено (фиг. 8)

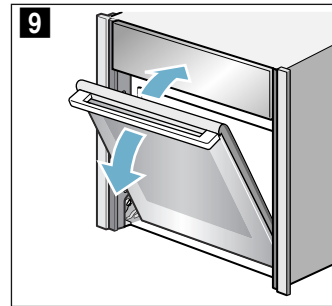


4. Преместете вратата на уреда нагоре и надолу докато не се чуе тих щракащ звук (фиг. 9). Вратата на уреда е в позиция за фиксиране. Може да се движи само минимално.

Внимание!

Повреда на шарнирите на вратата. Вратата на уреда в позиция на фиксиране да не се отваря или затваря със сила.

Ако сте отворили или затворили вратата на уреда в позиция на фиксиране със сила, обадете се на службата за обслужване на клиенти.



⚠ Предупреждение

Опасност от нараняване!

Дръжката на вратата може да се счупи. Не носете вратата на уреда за дръжката. Хванете вратата на уреда с две ръце отляво и отдясно под дръжката, за да я носите или демонтирате.

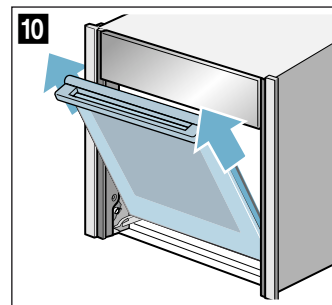
5. С двете ръце хванете здраво вляво и вдясно вратата на уреда под дръжката и изтеглете нагоре (фиг. 10).

⚠ Предупреждение

Опасност от нараняване!

Падане на вратата на уреда.

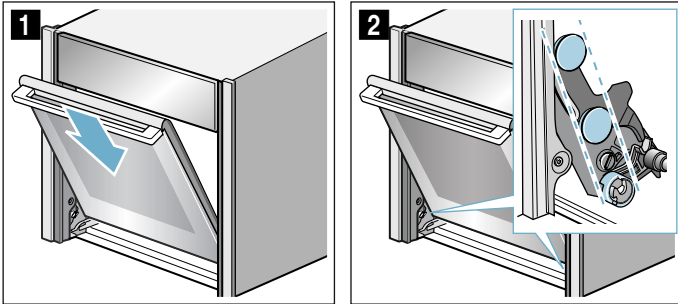
Вратата на уреда тежи 7 - 10 кг. Внимавайте при работа с нея.



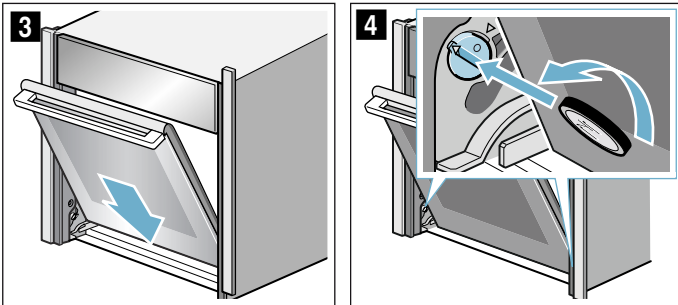
6. Поставете вратата на уреда върху равна, мека и чиста повърхност.

Закачване на вратата на уреда

1. Едновременно закачете вратата на уреда върху водещите ролки отляво и отдясно (фиг. **1** и фиг. **2**). Внимавайте вратата на уреда да не се задържи накриво и да се закачи докрай.



2. Внимавайте за това, че вратата на уреда избутва напълно надолу последният малък елемент (фиг. **3**).
3. С монета освободете двете фиксирания на вратата на уреда (фиг. **4**).



Фиксирание отляво:

обратно на часовниковата стрелка

Фиксирание отдясно: по часовниковата стрелка

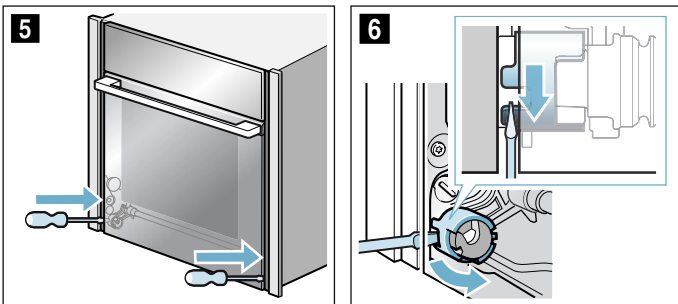
4. Отворете леко вратата на уреда докато не се чуе тих щракащ звук. Затворете вратата на уреда.

⚠ Предупреждение**Опасност от нараняване от незатворени шарнирни заключвания!**

Вратата на уреда може да се откачи. Можете да се нараните и вратата на уреда може да се повреди. Затваряйте след закачването винаги лявата и дясната защита за вратата.

5. Затворете лявата и дясната защита за вратата (фиг. **5**).

За тази цел задръжте отвертката хоризонтално и избутайте защитата за вратата от двете страни надолу докрай (фиг. **6**).

**Демонтаж и вграждане на стъклата на вратата**

За по-добро почистване можете да демонтирате стъклата на вратата на уреда.

За тази цел трябва първо да откачите вратата на уреда (вж. раздел "Откачане и закачане на вратата на уреда").

⚠ Предупреждение – Опасност от нараняване!

Използвайте уреда отново едва след като стъклата на вратата и вратата на уреда са правилно монтирани.

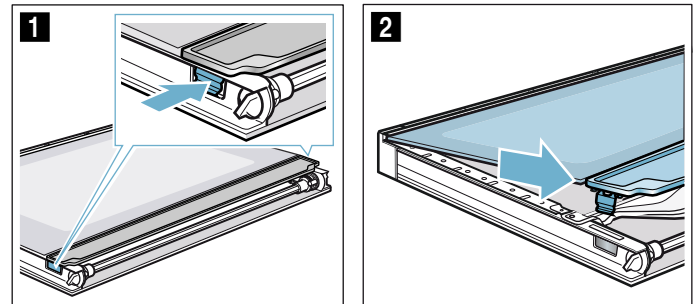
⚠ Предупреждение – Опасност от нараняване!

Компонентите във вратата на уреда могат да са с остри ръбове. Носете защитни ръкавици.

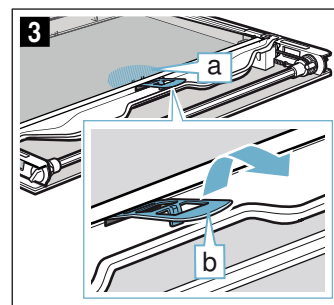
Демонтаж

Указание: Поставете демонтираните стъкла върху равна, мека и чиста подложка.

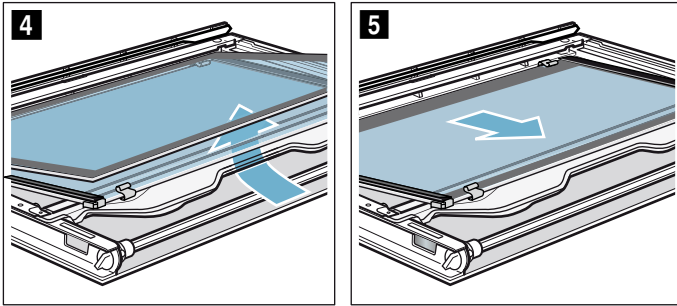
1. Откачване на вратата на уреда.
2. Поставете вратата на уреда с предната страна надолу върху равна, мека и чиста повърхност.
3. Натиснете вратата на уреда отляво и отдясно отвън докато вътрешното стъкло не се освободи от двете страни (фиг. **1**).
4. Внимателно повдигнете вътрешното стъкло и го извадете по посока на стрелката (фиг. **2**).



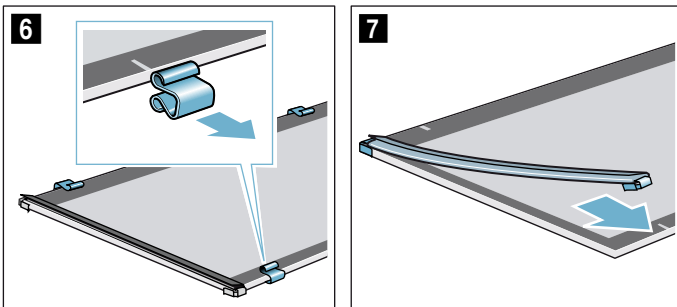
5. Притиснете междинното стъкло в зоната **a** надолу, повдигнете внимателно държача **b**, докато не се изтегли (фиг. **3**).



6. Повдигнете първото и второто междинно стъкло отдолу (фиг. 4) и извадете в посоката на стрелката (фиг. 5).



7. При нужда за почистването свалете раздалечителите (фиг. 6) и уплътненията (фиг. 7).



8. Почистете стъклата на вратата от двете страни с препарат за стъкло и мека кърпа.

⚠ Предупреждение

Опасност от нараняване!

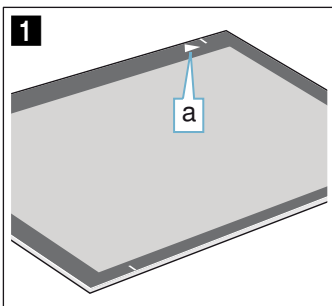
Надрасканото стъкло на вратата на уреда може да се пръсне. Не използвайте стъклена стъргалка, остри или изтъкващи почистващи средства.

9. Изсушете стъклата на вратата и ги поставете отново.

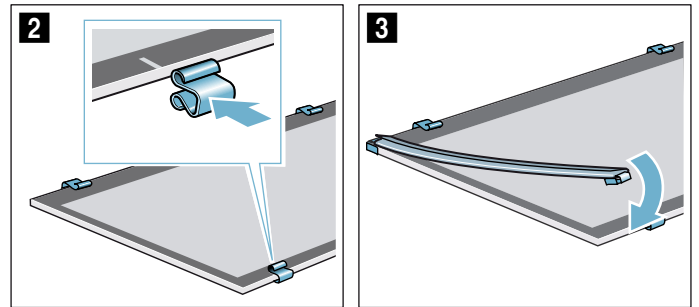
Вграждане

Указание: При монтажа внимавайте стъклата на вратата да се намират в първоначалната последователност.

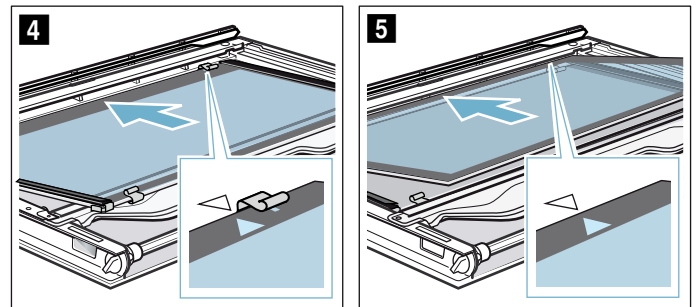
1. Поставете междинното стъкло така, че стрелката **a** да сочи надясно нагоре (фиг. 1).



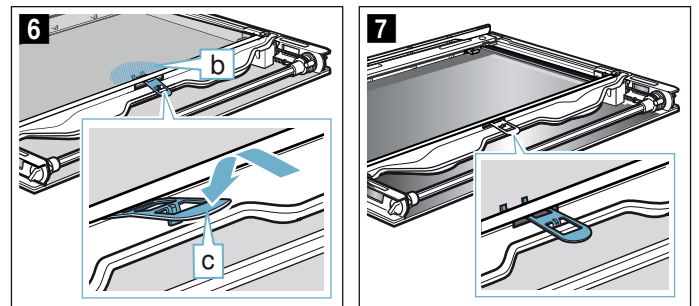
2. Проверете поставянето на 4-те ограничителя и 2-те уплътнения върху междинното стъкло:
 – Пъхнете централно ограничителите по всяка линия (фиг. 2).
 – Закрепете уплътненията по ъглите (фиг. 3).



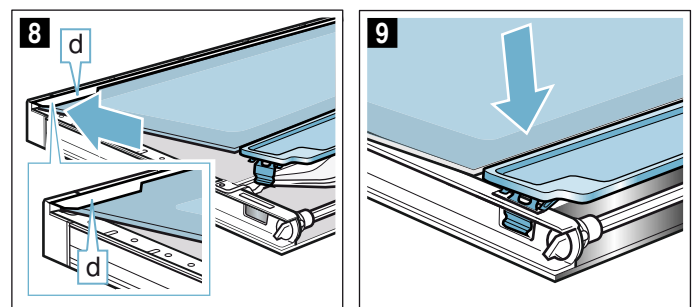
3. Поставете междинното стъкло с уплътненията и ограничителите. Стрелката върху междинното стъкло трябва да съответства на стрелката върху рамката (фиг. 4).
 4. Поставете второто междинно стъкло без уплътненията и ограничителите и го избутайте по посока на стрелката докато не се вкара в рамката. Стрелката върху междинното стъкло трябва да съответства на стрелката върху рамката (фиг. 5).



5. Притиснете междинното стъкло в зоната **b** надолу, вкарайте държача **c** скосено и притиснете докато не се фиксира (фиг. 6). Държачът е поставен (фиг. 7).



6. Пъхнете вътрешното стъкло скосено назад в задържащата релса **d** (фиг. 8).
 7. Притиснете вътрешното стъкло отгоре докато не се фиксира (фиг. 9).





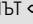
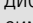
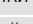
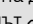
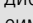
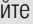

Повреда, какво да направим?

Често пъти възникването на повреда се дължи просто на дреболия. Преди да се обадите на службата обслужване на клиенти, моля опитайте да отстраните сами повредата с помощта на таблицата.

Отстраняване самостоятелно на повреди

Техническите повреди по уреда можете често да отстранявате много лесно и сами.

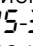
Ако някое ястие не се получи оптимално, в края на ръководството за експлоатация ще откриете много съвети и указания за приготвяне. → "Изпробвано е в нашето готварско студио" на страница 27

Повреда	Възможна причина	Отстраняване/указания
Уредът не функционира.	Дефектен предпазител.	Проверете предпазителя в кутията с предпазители.
	Прекъсване на електрозахранването	Проверете дали осветлението в кухнята или други кухненски уреди функционират.
На дисплея мига часът.	Прекъсване на електрозахранването.	Настройте часа наново.
След включване на работен режим на дисплея мига h .	Уредът не е достатъчно добре охладен.	Изключете и оставете уреда да се охлади и отново включете режима на работа.
Уредът не може да се настройва. На дисплея светва символът  .	Активирана е функцията за защита от деца.	Натискайте бутона  дотогава, докато на дисплея не угасне символът  . Уредът може да бъде настроен. Защитата от деца може да се дезактивира в основните настройки. → "Основни настройки" на страница 15
Вратата на уреда не се отваря. На дисплея светва символът  .	Вратата на уреда е заключена със защитата от деца.	Натискайте бутона  дотогава, докато на дисплея не угасне символът  . Уредът може да бъде настроен. Защитата от деца със заключване на вратата може да се изключи в основните настройки. → "Основни настройки" на страница 15
Вратата на уреда не се отваря. На дисплея светва символът  .	Вратата на уреда е заключена от функцията за почистване.	Изчакайте докато камерата се охлади и символът  угасне.
Уредът не загрява. На дисплея се появява "DEMO".	Демо режимът е активиран.	Разкачете за кратко уреда от мрежата (изключете предпазителя в кутията с предпазители) и деактивирайте след това демо режима в рамките на ок. 5 минути като основните настройки c 13 трябва да се променят на стойност  . → "Основни настройки" на страница 15

Предупреждение – Опасност от токов удар!

Некомпетентните ремонти са опасни. Само обучен от нас техник от клиентската служба може да извършва ремонти и да сменя повредени свързващи проводници. Ако уредът е дефектен, изтеглете щепсела или изключете предпазителя в кутията с предпазители. Обадете се в специализиран сервиз.

Съобщения за грешки на дисплей

Ако на дисплея се покаже съобщение за грешка с "E", напр. **E05-32**, натиснете бутон . Съобщението за грешка се нулира. Настройте часа наново при нужда.

Ако е имало еднократна повреда, можете да използвате отново уреда си както обикновено. Ако съобщението за грешка се появи отново, обадете се на центъра за обслужване на клиенти и при това посочете точното съобщение за грешка и номера на Вашия уред. → "Специализиран сервиз" на страница 26

Максимално време на работа

Ако настройките на Вашия уред не са променени няколко часа, уредът автоматично престава да нагрява. Така се предотвратява нежелано дълга работа.

Когато максималното време на работа се достигне, ориентировъчни са различните настройки по уреда.

Максималното време на работа е достигнато

На дисплея се появява **F8**.

Завъртете копчето за избор на функция на нулева позиция. При нужда можете да настроите наново.

Съвет: За да не се изключва нежелано уреда, напр. при много дълги времена на приготвяне, настройте продължителност. Уредът нагрява докато не изтече настроената продължителност.

Смяна на лампичката в камерата отгоре

Когато крушката на камерата е изгоряла, тя трябва да бъде сменена. Можете да си доставите температурно устойчиви 230 В халогенни крушки, 25 вата, от центъра за обслужване на клиенти или от специализираните магазини.

Докосвайте халогенната крушка със суха крушка. Така експлоатационният живот на лампата се увеличава. Използвайте само тези крушки.

Предупреждение – Опасност от токов удар!

При смяна на лампата в камерата контактите на фасунгата на лампата са заредени с електричество. Преди смяната изтегляйте щепсела от контакта или изключвайте предпазителя в кутията с предпазители.

Предупреждение – Опасност от изгаряне!

Уредът се нагрява много. Никога не докосвайте горещите вътрешни повърхности на камерата или нагревателните елементи. Винаги оставайте уреда да се охлади. Дръжте децата далеч от уреда.

Изпробвано е в нашето готварско студио

По-долу ще намерите избрани ястия и съответните оптимални настройки за тях. Ще Ви обясним кой начин на нагряване и коя температура са най-подходящи за Вашето ястие. Ще получите инструкции относно подходящите аксесоари и височината, на която трябва да поставите ястието. Ще ви дадем съвети за съдовете и приготвянето.

Указание: При приготвяне на храни може да се образува много водна пара в камерата. Вашият съд е много енергийно ефикасен и по време на работа отдава само малко топлина навън. Поради високите температурни разлики между вътрешността на камерата и външните части на уреда по вратата, полето за управление или съседните шкафове може да се образува конденз. Това е нормално физично явление. Чрез предварително нагряване или внимателно отваряне на вратата може да се избегне образуването на конденз.

Общи указания

Препоръчителни стойности за настройка

В таблицата ще откриете оптималния вид на загреване за различни ястия. Температурата и времето зависят от количеството и рецептата. Ето защо са посочени диапазоните на настройка. Опитайте първо с по-ниските стойности. При по-ниска температура сладките получават по-равномерно покафеняване. При нужда настройте следващия път по-висока температура.

Указание: Времената на печене не могат да се съкратят с по-високи температури. Храните биха се изпекли само отвън, но отвътре няма да са добре изпечени.

Стойностите на настройка важат за вкарването на ястие в студена камера. Така ще спестите до 20 процента енергия. Когато нагрявате предварително, зададените времена на печене се скъсяват с няколко минути.

За избрани ястия е необходимо предварително нагряване и то е посочено в таблицата. Поставете в камерата Вашето ястие и принадлежности едва след предварителното загреване.

Ако искате да готвите по Ваша собствена рецепта, ориентирайте се по подобните ястия в таблицата. Допълнителна информация ще откриете в съветите по-долу в таблиците за настройка.

Отстранете неизползваните допълнителни принадлежности от камерата. Така ще получите оптимален резултат от готвенето и ще спестите до 20 процента енергия.

Вид на нагряване CircoTherm мек

CircoTherm мек е интелигентен вид нагряване за щадящо приготвяне на месо, риба и печено. Уредът регулира оптимално подаването на енергия в камерата за готвене. Ястието се приготвя на фази с остатъчна топлина. Така то остава по-сочно и хваща по-малко коричка. Според приготвянето и продуктите може да се пести енергия. Ако по време на готвенето предсрочно

отворите вратата на уреда или чрез предварително загреване този ефект се губи.

Използвайте само оригинални принадлежности на вашия уред. Те са оптимално съгласувани с камерата и режимите на нагряване. Отстранете неизползваните допълнителни принадлежности от камерата.

Пъхнете ястията в студената празна камера. Дръжте вратата на уреда затворена по време на готвенето. Гответе само на едно ниво.

Видът на нагряване CircoTherm мек се използва за установяване на разхода на енергия в режим на рецикулация на въздуха и на класа на енергийна ефективност.

Печене на едно ниво

За печене на едно ниво използвайте следните нива на вкарване:

- високи печива респ. форма върху скара: височина 2
- плоски печива респ. в тава за печене: височина 3

Печене на няколко нива

Използвайте CircoTherm горещ въздух. Едновременно вкараните сладки върху тава или във форма не трябва да са едновременно готови.

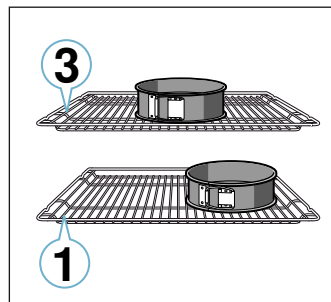
Печене на две нива:

- Универсална тава: ниво 3
Тава за печене: височина 1
- Форми върху скара
първа скара: ниво 3
втора скара: ниво 1

Печене на три нива:

- Тава за печене: височина 4
Универсална тава: ниво 3
Тава за печене: височина 1

Чрез едновременно подготвяне на ястия можете да спестите до 45 процента енергия. Поставяйте формите една до друга или разместени една над друга в камерата.



Принадлежности

Използвайте само оригинални принадлежности на вашия уред. Те са оптимално съгласувани с камерата и режимите на работа.

Внимавайте винаги да използвате подходящи принадлежности и да ги вкарвате добре.

→ "Допълнителни принадлежности" на страница 10

Хартия за печене

Използвайте само хартия за печене, която е подходяща за избраната температура. Винаги изрязвайте хартията за печене според тавата.

Сладкиши и печива

Вашият уред Ви предлага множество видове нагряване за приготвяне на сладкиши и дребни сладки. В таблиците за настройка ще откриете оптималните настройки за много ястия.

Спазвайте и указанията в раздела за втасване на тесто.

Форми за печене

За оптимален резултат от готвенето препоръчваме тъмни форми за печене от метал.

Белите метални форми, керамичните форми или стъклени форми удължават времето на готвене и печивото не се запича равномерно.




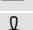
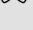
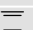
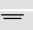
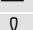
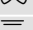
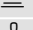

Ако искате да използвате силиконови форми, ориентирайте се по данните и рецептите на производителя. Силиконовите форми често пъти са по-малки от нормалните форми. Количествата и данните за рецептата могат да са различни.

Сладк.форми

Ястие	Принадлежности/Съдове	Ниво на вкарване	Вид за-гряване	Температура в °C	Продължителност в мин
Кекс, обикновен	Венцевидна/Правоъгълна форма за печене	2		140-150	75-90
Кекс, обикновен, 2 нива	Венцевидна/Правоъгълна форма за печене	3+1		140-150	70-85
Кекс, фин	Венцевидна/Правоъгълна форма за печене	2		150-170	60-80
Блат за торта от кексово тесто	Форма за блат за торта	3		160-180	20-30
Торта с плодове или извара с блат от пясъчно тесто	Форма с подвижен борд Ø 26 cm	2		170-190	55-80
Тарта	Форма за тарт	3		190-210	25-45
Сладкиш с мая	Форма с подвижен борд Ø 28 cm	2		150-160	25-35
Кекс с мая	Форма за кекс	2		150-170	50-70
Пандишпанена торта, 3 яйца	Форма с подвижен борд Ø 26 cm	2		160-170	30-35
Торта с бисквитено тесто, 6 яйца	Форма с подвижен борд Ø 28 cm	2		150-160*	30-40

* предварително загряване

Сладкиш на тава

Ястие	Принадлежности/Съдове	Ниво на вкарване	Вид за-гряване	Температура в °C	Продължителност в мин
Кекс с пълнка	Тава за печене	3		160-180	20-45
Кекс, 2 нива	Универсална тава + тава за печене	3+1		140-160	30-55
Сладкиш от пясъчно тесто със суха пълнка	Тава за печене	2		170-190	30-45
Сладкиш от пясъчно тесто със суха пълнка, 2 нива	Универсална тава + тава за печене	3+1		160-170	35-45
Сладкиш от пясъчно тесто със сочна пълнка	Универсална тава	2		160-180	55-95
Сладкиш с мая със суха пълнка	Тава за печене	3		160-180	15-20
Сладкиш с мая със суха пълнка, 2 нива	Универсална тава + тава за печене	3+1		150-170	20-30
Сладкиш с мая със сочна пълнка	Универсална тава	3		180-200	30-55
Сладкиш с мая със сочна пълнка, 2 нива	Универсална тава + тава за печене	3+1		150-170	40-65
Козуначена плитка, козуначен венец	Тава за печене	2		160-170	35-40
Пандишпанено руло	Тава за печене	3		180-200*	10-15

* предварително загряване

Дълб. замр. прод.

Не използвайте силно заледени дълбокозамразени продукти. Отстранявайте леда от ястието.

Дълбокозамразените продукти са частично неравномерно изпечени. Неравномерното запичане остава и след изпичането.

Хляб и хлебчета

Внимание!

Никога не наливайте вода в горещата камера или не поставяйте съд с вода върху дъното на камерата. Възможни са повреди на емайла поради смяната на температурата.

Някои ястия стават най-добре, ако са изпечени на няколко етапа. Те са посочени в таблицата.

Стойностите на настройка за хлябни теста важат и за теста върху тава за печене, както и за теста в правоъгълна форма.

Ястие	Принадлежности/Съдове	Ниво на вкарване	Вид за-гряване	Температура в °C	Продължителност в мин
Щрудел, сладък	Универсална тава	2	≡	190-200	45-60
Щрудел, замразен	Универсална тава	3	☞	200-220*	35-45
* предварително загряване					

Дребни сладки

Ястие	Принадлежности/Съдове	Ниво на вкарване	Вид за-гряване	Температура в °C	Продължителност в мин
Мъфини	Тава за мъфини	2	≡	170-190	20-40
Мъфини, 2 нива	Тави за мъфини	3+1	☞	160-170*	20-45
Дребни сладки с мая	Тава за печене	3	☞	150-170	20-30
Дребни сладки с мая, 2 нива	Универсална тава + тава за печене	3+1	☞	150-170	25-40
Печива от многолистно тесто	Тава за печене	3	☞	170-190*	20-35
Печива от многол. тесто, 2 нива	Универсална тава + тава за печене	3+1	☞	170-190*	25-45
Печива от многолистно тесто, 3 нива	Тави за печене + универсална тава	4+3+1	☞	170-190*	25-45
Сладки варено тесто	Тава за печене	3	≡	190-210	35-50
Печива от парено тесто, 2 нива	Универсална тава + тава за печене	3+1	☞	190-210	35-45
* предварително загряване					
** 5 min предварително загряване, не използвайте функцията за бързо загряване					

Сладки

Ястие	Принадлежности/Съдове	Ниво на вкарване	Вид за-гряване	Температура в °C	Продължителност в мин
Шприцовани сладки	Тава за печене	3	≡	140-150**	25-40
Шприцовани сладки, 2 нива	Универсална тава + тава за печене	3+1	☞	140-150**	25-35
Шприцовани сладки, 3 нива	Тави за печене + универсална тава	4+3+1	☞	130-140**	35-55
Сладки	Тава за печене	3	≡	140-160	15-25
Сладки, 2 нива	Универсална тава + тава за печене	3+1	☞	140-160	15-25
Сладки, 3 нива	Тави за печене + универсална тава	4+3+1	☞	140-160	15-25
Целувки	Тава за печене	3	☞	80-90*	120-150
Целувки, 2 нива	Универсална тава + тава за печене	3+1	☞	90-100*	100-150
Макрони	Тава за печене	3	☞	90-110	20-30
Ореховки, 2 нива	Универсална тава + тава за печене	3+1	☞	90-110	20-35
Макрони, 3 нива	Тави за печене + универсална тава	4+3+1	☞	90-110	30-40
* предварително загряване					
** 5 min предварително загряване, не използвайте функцията за бързо загряване					


Хляб и хлебчета

Ястие	Принадлежности / Съдове	Ниво на вкарване	Вид за-гряване	Стъпка	Температура в °C	Продължителност в мин.
Хляб, 750 г (в правоъгълна форма за печене и свободно сложен)	Универсална тава или правоъгълна форма за печене	2	☞	-	180-200	60-70
Хляб, 1000 г (в правоъгълна форма за печене и свободно сложен)	Универсална тава или правоъгълна форма за печене	2	☞	-	210-220*	10-15
* предварително загряване						

Ястие	Принадлежности / Съдове	Ниво на вкарване	Вид за-гряване	Стъпка	Температура в °C	Продължителност в мин.
Хляб, 1500 г (в правоъгълна форма за печене и свободно сложен)	Универсална тава или правоъгълна форма за печене	2		-	180-200	60-70
Пита	Универсална тава	3		-	220-240	20-30
Хлебчета, сладки, пресни	Тава за печене	3		-	150-160*	25-35
Хлебчета, сладки, пресни, 2 нива	Универсална тава + тава за печене	3+1		-	150-170*	15-25
Хлебчета, пресни	Тава за печене	3		-	180-200	20-30
Препичане на филии, 4 броя	Скара	3		-	200-220	15-20
Препичане на филии, 12 броя	Скара	3		-	220-240	15-25

* предварително загряване

Пица, киш и пикантен сладкиш

Ястие	Принадлежности / Съдове	Ниво на вкарване	Вид за-гряване	Температура в °C	Продължителност в мин.
Пица, прясна	Тава за печене	3		190-210	20-30
Пица, прясна, 2 нива	Универсална тава + тава за печене	3+1		180-200	30-40
Пица, прясна, тънък блат	Тава за пица	2		250-270*	8-13
Пица, замразена	Скара	3		190-210	10-15
Пица, замразена, тънък блат, 1 бр.	Скара	2		190-210	15-20
Пица, замразена, тънък блат, 2 бр.	Универсална тава + скара	3+1		190-210	20-25
Пица, замразена, дебел блат, 1 бр.	Скара	3		180-200	20-25
Пица, замразена, дебел блат, 2 бр.	Универсална тава + скара	3+1		190-210	25-30
Мини пици	Универсална тава	3		180-200	15-20
Пикантни пайове във форма	Форма с подвижен борд Ø 28 см	2		170-190	50-60
Киш	Форма за тарта, черна ламарина	2		190-210	25-35
Пирог	Форма за ястия със заливка	2		170-190	65-75
Джоб риба тон	Универсална тава	2		180-200	35-50
Бърек	Универсална тава	1		180-200	40-50

* предварително загряване

Съвети за печене

Искате да установите дали печивото е изпечено.	Пъхнете дървена клечка в най-високото място на печивото. Ако вече не залепва тесто по дървото, печивото е готово.
Печивото спада.	Следващият път използвайте по-малко течност. Или настройте температурата с 10 °C по-ниско и удължете времето на готвене. Спазвайте посочените съставки и указания за приготвяне в рецептата.
Печивото в средата се е повдигнало, а по-ръба е по-ниско.	Намазнете единствено дъното на формата с пружина. След печене внимателно освободете печивото с нож.
Плодовият сок прелива.	Следващият път използвайте универсална тава.
Дребните сладки залепват една към друга при печене.	Около всяко парче от тестеното печиво трябва да има разстояние от около 2 см. Така има достатъчно място, за да могат парчетата от тестеното печиво да бухнат добре и да покафеняят равномерно наоколо.
Печивото е твърде сухо.	Настройте температурата с 10 °C по-високо и съкъсете времето на готвене.
Печивото е като цяло твърде светло.	Ако височината на вкарване и допълнителната принадлежност са правилни, тогава при нужда увеличете температурата или удължете времето на печене.
Печивото е твърде светло отгоре, но отдолу е твърде тъмно.	Следващият път пъхнете сладкиша с едно ниво по-високо.
Печивото е твърде тъмно отгоре, но отдолу е твърде светло.	Следващият път пъхнете сладкиша с едно ниво по-ниско. Изберете по-ниска температура и удължете времето на печене.

Печивото във формата или правоъгълната форма става твърде тъмно отзад.	Не поставяйте формата директно до задната стена, а в средата на допълнителната принадлежност.
Печивото е като цяло твърде тъмно.	Изберете следващия път по-ниска температура и удължете при нужда времето на печене.
Печивото е покафеняло неравномерно.	Изберете малко по-ниска температура. Също и подаващата се отстрани хартия за печене може да повлияе циркулацията на въздуха. Винаги изрязвайте хартията за печене според тавата. Внимавайте формата за печене да не е директно пред отворите на задната стена в камерата. При печене на дребни сладки трябва по-възможност да използвате еднакви размери и дебелини.
Пекли сте на няколко нива. Печивото върху горната тава е по-тъмно от това върху долната.	Избирайте за печене на няколко нива винаги горещ въздух. Едновременно вкараните сладки върху тава или във форма не трябва да са едновременно готови.
Печивото изглежда добре, но отвътре не е препечено.	Печете по-дълго време на по-ниска температура и при нужда добавете по-малко течност. При печиво със сочна плънка печете първо долната част. Поръсете го с бадеми или панировъчно брашно и след това разпрделете отгоре плънката.
Печивото не се разрохва при удяране.	Оставете печивото след печенето да се охлади за още 5 до 10 минути. Ако той още не може да се махне добре, внимателно разрежете рѣба с нож. Отново обърнете печивото и покрийте формата с мокра студена кърпа. При следващия път намазнете формата и поръсете с панировъчно брашно.

Суфлета и огретени

Вашият уред Ви предлага множество видове за нагриване за приготвяне на пудинг. В таблиците за настройка ще откриете оптималните настройки за много ястия.

Състоянието на изпичане на пудинга зависи от размера на съда и от височината на пудинга.

Използвайте за пудинги и огретени широк, плосък съд. В тесен, висок съд ястията се нуждаят от повече време и стават по-тъмни от горната страна.

Винаги използвайте посочените нива на вкарване.

Можете да пригответе на едно ниво във форми или с универсалната тава.

- Форми на скара: ниво 2
- Универсална тава: ниво 3

Чрез едновременно подготвяне на ястия можете да спестите до 45 процента енергия. Поставяйте формите една до друга в камерата.

Ястие	Принадлежности/Съдове	Ниво на вкарване	Вид за гриване	Температура в °C	Продължителност в мин
Пудинг, пикантен, печени съставки	Форма за запеканка	2	≡	200-220	30-60
Запеканка, сладка	Форма за запеканка	2	≡	170-190	40-60
Огритен с картофи, сурови съставки, височина 4 cm	Форма за запеканка	2	⌘	150-170	60-80
Огритен с картофи, сурови съставки, височина 4 cm, 2 нива	Форма за запеканка	3+1	⌘	150-160	65-80

Птици, месо и риба

Вашият уред Ви предлага множество видове за нагриване за приготвяне на птиче, месо и риба. В таблиците за настройка ще откриете оптималните настройки за някои ястия.

Печено на скара

Печенето на скарата е особено подходящо за големи птици или за няколко парчета едновременно.

Пъхнете универсалната тава с поставената скара на посоченото ниво на вкарване. Внимавайте скарата да е правилно легнала върху универсалната тава.

→ "Допълнителни принадлежности" на страница 10

Добавете според размера и вида на печеното до ½ литра вода в универсалната тава. Капещата течност се събира. От това печено можете да пригответе сос. Освен това така се получава по-малко дим и камерата остава по-чиста.

Печене в съд

⚠ Предупреждение – Опасност от нараняване поради счупено стъкло!

Поставяйте горещите стъклени съдове на суха подложка. Когато подложката е влажна или студена, стъклото може да се спуска.

⚠ Предупреждение – Опасност от попарване!

При отваряне на съда след готвене може да излезе много гореща пара. Повдигайте капака отзад, за да излиза парата далеч от тялото.

Използвайте само съд, който е подходящ за фурни. Най-добре подходящ е съдът от стъкло. Проверете дали съдът пасва в камерата.

Лъскавите съдове от неръждаема стомана или алуминий отразяват топлината като огледало и са подходящи само донякъде. Птичето месото и рибата се готвят по-бавно и се препичат по-малко. Използвайте

по-висока температура и/или по-дълго време на приготвяне.

Спазвайте указанията на производителя на Вашия съд за печене.

Отворен съд

За приготвяне на птиче, месо и риба използвайте най-добре висока тава за печене. Поставете тавата върху скарата. Ако нямате подходящ съд, използвайте универсалната тава.

Затворен съд

Камерата остава значително по-чиста при приготвяне в затворен съд. Внимавайте съдът да пасва и да се затваря добре. Поставете съда върху скарата.

Птичето, рибата и месото могат да станат хрупкави в затворена тенджерата. За тази цел използвайте тенджерата със стъклен капак и настройте по-висока температура.

Печене на грил

Оставете вратата на уреда затворена по време на печенето на грил. Никога не печете на грил при отворена врата на уреда.

Поставете продуктите за печене на грил върху скарата. Допълнително поставете минимум едно ниво на вкарване по-долу универсалната тава със скосената страна към вратата на уреда. Капещата мазнина се събира.

По възможност печете на грил еднакъв вид продукти с подобна дебелина и тегло. Така те се зачервяват равномерно и остават сочни. Поставете продуктите за печене на грил директно върху скарата.

Обръщайте продуктите за печене на грил с щипка за грил. Ако прободете месото с вилица, то губи сок и изсъхва.

Посолете месото едва след печенето на грил. Солта отнема водата от месото.

Указание

- Нагревателният елемент на грила се включва и изключва периодично, това е нормално. Честотата на включване и изключване зависи от настроената температура.
- При печенето на грил може да се образува дим.

Термометър за печене

Според оформлението на Вашия уред Вие имате термометър за печене. С термометъра за печене можете да готвите с точност. Прочетете важните указания за употреба на термометъра за печене в съответната глава. Там ще получите данни за пъхане на термометъра за печене, възможните видове нагряване и още информация.

Препоръчителни стойности за настройка

Стойностите на настройка важат за вкарване на непълнени, готови за печене птици, месо или риба с температура от хладилник в студена камера.

В таблицата ще откриете данни за птици, месо и риба с предлагани тегла. Ако искате да пригответе по-тежка птица, месо или риба, използвайте при всички случаи по-ниската температура. При повече парчета се ориентирайте по теглото на най-тежкото за установяване на продължителността на готвене. Отделните парчета трябва да са приблизително еднакво големи.

Колкото по-голяма е птицата, месото или рибата, толкова по-ниска е температурата и толкова по-голяма е продължителността на готвене.

Обърнете птицата, месото и рибата след ок. 1/2 до 2/3 от посоченото време.

Птиче месо

При патици или гъски надупчете кожата под крилата. Така мазнината може да излиза.

Разрешете кожата при патешките гърди. Не обръщайте патешките гърди.

Добавете към птичето месо в съда малко течност. Дъното на съда трябва да бъде покрито на ок. 1-2 см.

Ако обръщате птици, внимавайте първо гърдите, респ. страната с кожата да е отдолу.

Птицата става особено хрупкава и препечена, когато към края на времето за печене бъде намазана с масло, солена вода или портокалов сок.

Месо

По желание намажете постното месо с мазнина или го покрийте с ленти сланина.

Добавете за печене на нетлъстото месо малко течност. В стъкления съд дъното на съда трябва да бъде покрито на ок. 1/2 см.

Разрежете кожичката на кръст. Когато обръщате печеното, внимавайте първо кожичката да е отдолу.

След изпичането оставете месото да престои още 10 минути в изключената, затворена камера. Така сокът от месото се разпределя по-добре. Увийте печеното при нужда в алуминиево фолио. В посоченото време на готвене препоръчителното време на престой не е включено.

Печенето и задушаването в съд са по-удобни. Можете просто да вземете печеното заедно със съда от камерата и да пригответе соса директно в съда.

Количеството на течността е в зависимост от вида на месото и материала на съда и от това, дали има капак. Когато пригответе месо в емайлиран или тъмен метален съд, е нужна малко повече течност, отколкото за стъклен съд.

По време на печенето течността се изпарява в съда. При нужда предпазливо доливайте течност.

Разстоянието между месото и капака трябва да е най-малко 3 см. Месото може да се надигне.

За задушаване по желание запечете предварително месото. За задушаване добавете вода, вино, оцет или подобно. Дъното на съда трябва да бъде покрито около 1-2 см.

Риба

Цялата риба не трябва да се обръща. Избутайте цялата риба в естествено положение, с гръбните перки нагоре, в камерата. Обелен картоф или малък, устойчив на фурна съд в корема на рибата я правят по-стабилна.

Дали рибата е готова ще познаете ако гръбната перка може леко да се разтвори.

Добавете за задушаване две до три супени лъжици течност и малко лимонов сок или оцет в съда.

Птиче месо

Ястие	Принадлежности / Съдове	Ниво на вкарване	Вид за-гряване	Температура в °C	Продължителност в мин.
Пиле, 1,3 кг	Отворен съд	2	☞	200-220	60-70
Пилешки дреболии, по 250 г	Отворен съд	3	☞	220-230	30-35
Пилешки пръчици, нъгети, замразени	Универсална тава	3	☐	190-210	20-25
Патица, 2 кг	Отворен съд	2	☞	180-200	90-110
Патешки гърди, средно изпечени, по 300 г	Отворен съд	3	☐	210-230	35-40
			☞	<i>int</i>	3-5
Гъска, 3 кг	Отворен съд	2	☞	140	130-140
				160	50-60
Гъши бутчета, по 350 г	Затворен съд	2	☐	150-160	80-90
			☞	230-240	30-40
Млада пуйка, 2,5 кг	Отворен съд	2	☞	180-200	75-90
Пуешки гърди, без кост, 1 кг	Затворен съд	2	☐	240-260	80-100
Пуешко горно бутче, с кост, 1 кг	Отворен съд	2	☞	180-200	80-100

Месо

Ястие	Принадлежности / Съдове	Ниво на вкарване	Вид за-гряване	Съпка	Температура в °C	Продължителност в мин.
Свинско печено без кожа, напр. врат, 1,5 кг	Отворен съд	2	☞	-	160-170	150-160
Свинско печено с кожа, напр. плешка, 2 кг	Отворен съд	2	☞	1	130-140	135-145
			☞	2	190-200	25-30
Печено свинско филе, 1,5 кг	Затворен съд	2	☞	-	190-200***	100-110
Свински пържоли, дебелина 2 см	Скара	4	☞	-	<i>int</i> **	20-25
Говеждо филе, средно изпечено, 1 кг	Скара + универсална тава	3	☐	-	210-220**	40-50****
Говеждо задушено, 1,5 кг	Затворен съд	2	☞	-	200-220*****	130-150
Ростбиф, средно изпечен, 1,5 кг	Скара + универсална тава	3	☞	-	200-220	60-70****
Бургер, дебелина 3 – 4 см	Скара	4	☞	-	<i>int</i> ****	25-30
Телешко печено, 1,5 кг	Отворен съд	2	☞	-	160-180	140-160
Телешки джолан, 1,5 кг	Затворен съд	2	☞	-	200-220	125-140
Агнешки бут, без кост, средно изпечен, 1,5 кг	Отворен съд	2	☞	-	170-190***	70-80
Агнешки гръб с кост, средно изпечен, 1,5 кг	Отворен съд	2	☞	-	180-190***	45-55
Наденици на грил	Скара	3	☞	-	<i>int</i>	15-20
Руло от кайма, 1 кг	Отворен съд	2	☞	-	170-180	70-80

* предварително загряване

** Поставете отдолу универсалната тава на ниво на вкарване 2

*** без обръщане

**** обърнете след 1/2 - 2/3 от времето на готвене

***** в началото добавете течност в съда, печеното трябва да лежи най-малко на 2/3 в течност

Риба

Ястие	Принадлежности / Съдове	Ниво на вкарване	Вид за-гряване	Температура в °C	Продължителност в мин.
Риба, на грил, цяла 300 г, напр. пъстърва	Скара	2		160-180***	20-30
Риба, на грил, цяла 1,5 кг, напр. сьомга	Скара	2		170-190***	30-40
Филе от риба, котлет от риба, на грил, 2-3 см дебел	Скара	4		<i>int</i> **	10-20
Риба, задушена на пара, цяла 300 г, напр. пъстърва	Затворен съд	2		170-190	40-50
Риба, задушена на пара, цяла 1,5 кг, напр. сьомга	Затворен съд	2		180-210	55-65
Филе от риба, задушено на пара, натюр, 2-3 см дебело	Затворен съд	2		170-190	35-45
* предварително загряване					
** Поставете универсалната тава на ниво на вкарване 2					
*** Поставете универсалната тава под скарата					

Съвети за печене, задушаване и готвене на грил

Камерата се замърсява силно.	Пригответе вашия продукт в затворен съд или използвайте тава за грил. Ако използвате тава за грил, ще получите оптимални резултати. Можете да закупите тавата за грил като допълнителна принадлежност.
Печеното е прекалено тъмно и коричката на места е прегоряла и/или печеното е твърде сухо.	Проверете нивото на печене и температурата. Изберете следващия път по-ниска температура и съкратете при нужда времето на печене.
Коричката е твърде тънка.	Увеличете температурата или включете грила за кратко след края на печеното.
Печеното изглежда добре, но сосът е загорял.	Следващия път изберете по-малък съд за печене и добавете повече течност.
Печеното изглежда добре, но сосът е твърде светъл и воднист.	Следващия път изберете по-голям съд за печене и добавете по-малко течност.
При задушаване месото загаря.	Съдът и капакът трябва да си подхождат и да се затварят добре. Намалете температурата и при нужда добавете по време на задушаването още течност.
Продуктът на грил е твърде сух.	Посолете месото едва след печеното на грил. Солта взема от водата на месото. При обръщане не пробождайте печеното на грил. Използвайте клещи за грил.

Зеленчуци и плънки

Придържайте се към данните в таблицата.

Тук ще откриете данни за приготвянето на зеленчуци на грил, картофи и дълбокозамразени картофени продукти.

Ястие	Принадлежности/Съдове	Ниво на вкарване	Вид за-гряване	Температура в °C	Продължителност в мин
Зеленчуци на грил	Универсална тава	4		<i>int</i>	10-15
Печени картофи, разполовени	Универсална тава	3		160-180	45-60
Картофени продукти, замразени, напр. пържени картофи, крокети, картофени джобчета, ръсти	Универсална тава	3		200-220	25-35
Помфри, 2 нива	Универсална тава + тава за печене	3+1		190-210	30-40

Десерти

С Вашия съд можете да правите сами суфлета и кисело мляко.

Суфлета

Суфлетата можете да пригответе и във водна вана в универсалния тиган. За тази цел вкарайте универсалната тава на височина 2.

Кисело мляко

Извадете от камерата принадлежностите и поставките. Камерата трябва да е празна.

1. Нагрейте 1 литър мляко (3,5 % мазнина) на котлона до 90 °C и оставете да се охлади до 40 °C. При пастеризирано мляко нагриването до 40 °C е достатъчно.
2. Разбъркайте 150 г кисело мляко (температура от хладилника).
3. Напълва се в чаши или в малки буркани и се покрива с фолио за запазване свежо.
4. Чашите или бурканите се поставят на дъното на камерата и се настройва според таблицата.
5. След приготвянето киселото мляко се оставя да се охлади в хладилника.

Ястие	Принадлежности/Съдове	Ниво на вкарване	Вид за-гряване	Температура в °C	Продължителност в мин
Кисело мляко	Порционни форми	-	☞	40-45	8-9h
Суфле в порц. форми	Порционни форми	2	≡	160-180	35-45

Акриламид в хранителните продукти

Акриламидът се образува преди всичко в пригответени при силно нагриване зърнени и картофени продукти,

като напр. картофен чипс, пържени картофи, препечен хляб, хлебчета, хляб или фини сладкарски изделия (бисквити, меденки, бисквити „Спекулациус“).

Съвети за приготвяне с ниско съдържание на акриламид

Обща информация	<ul style="list-style-type: none"> ■ Гответе продуктите възможно най-кратко време. ■ Запичайте ястията до златисто жълто, а не до тъмно. ■ Голямото, дебело печиво съдържа по-малко акриламид.
Печене	С горно/долно загряване макс. 200 °C. С горещ въздух макс. 180 °C.
Сладки	С горно/долно загряване макс. 190 °C. С горещ въздух макс. 170 °C. Яйцето или жълтъкът намаляват образуването на акриламид.
Пържени картофи на фурна	Разпределете върху тавата равномерно на един пласт. Изпечете ок. 400-600 г на тава, за да не изсъхват пържените картофи и да стават хрупкави.

Изпичане

С горещ въздух CircoTherm можете да сушите превъзходно. При този вид на консервиране ароматите се концентрират поради изкарването на водата.

Използвайте само безупречни плодове и зеленчуци и билки и винаги ги измивайте добре. Покрийте скарата с хартия за печене или пергаментова хартия. Оставете плодовете да се отцедят добре и да изсъхнат.

Разрежете ги при нужда на еднакво големи парчета или на тънки шайби. Поставете необелените плодове върху поставката с разрязаните повърхности нагоре. Внимавайте плодовете или гъбите да не лягат едни върху други върху скарата.

Обелете зеленчуците и ги бланширайте. Оставете бланшираните зеленчуци да се изсушат добре и ги разпределете равномерно върху скарата.

Изсушете билките със стеблата. Поставете билките равномерно и леко сгъстени върху скарата.

За изсушаване използвайте следните нива на вкарване:

- 1 скара: ниво 3
- 2 скари: ниво 3+1

Обърнете няколко пъти много сочните плодове и зеленчуци. Веднага след сушенето отстранете изгорялото от хартията.

В таблицата ще откриете настройките за изсушаване на различни хранителни продукти. Температурата и продължителността зависят от вида, влажността, зрелостта и дебелината на продуктите. Колкото по-дълго оставяте продуктите да съхнат, толкова по-добре те се консервират. Колкото по-тънко се реже, толкова по-бързо се достига края на изсушаването и толкова по-ароматни остават продуктите. Ето защо са посочени диапазоните на настройка.

Ако искате да изсушите други продукти, ориентирайте се по подобните продукти в таблицата.

Плодове, зеленчуци и билки	Принадлежности	Вид за-гряване	Температура в °C	Времетраене в часове
Плодове със семки (ябълков кръгчета, 3 мм дебели, на скара 200 г)	1-2 скари	☞	80	4-8
Коренни зеленчуци (моркови), белени, бланширани	1-2 скари	☞	80	4-7

Плодове, зеленчуци и билки	Принадлежности	Вид за- гряване	Температу- ра в °C	Време- траене в часове
Гъби на кръгчета	1-2 скари	☞	80	5-8
Билки, чистени	1-2 скари	☞	60	2-5

Завиране

Можете да заврите в уреда си плодове и зеленчуци.

Предупреждение – Опасност от нараняване!

При погрешно завряли хранителни продукти бурканите могат да се пукнат. Придържайте се към данните за завиране.

Буркани

Използвайте само чисти и неповредени буркани за варене. Използвайте само топлоустойчиви, чисти и неповредени гумени пръстени. Преди това проверете скобите и пружините.

Използвайте при процеса на консервиране само буркани с еднакъв размер и с еднакви продукти. В камерата можете да консерvirате едновременно съдържанията на максимум шест буркана с 1/2, 1 или 1 1/2 литър. Не използвайте по-големи или по-високи буркани. Капаците могат да се спукат.

Бурканите за консервиране не бива да се докосват по време на варене в камерата.

Приготвяне на плодове и зеленчуци

Използвайте само безупречни плодове и зеленчуци. Измийте ги основно.

Обелете според вида плодовете, респ. зеленчуците, махнете костилките и ги нарежете, след което натъпчете до ок. 2 см под ръба на бурканите.

Плодове: Плодовете в бурканите със самозатваряща се капачка се пълнят с горещ, разпенен захарен разтвор (ок. 400 мл за 1-литров буркан). На един литър вода:

- ок. 250 г захар при сладки плодове
- ок. 500 г захар при кисели плодове

Зеленчуци: Зеленчуците се пълнят в бурканите с гореща, преварена вода.

Ръбовете на бурканите се избърсват, те трябва да са чисти. Върху всеки буркан поставяйте влажен гумен пръстен и капак. Затворете бурканите със скоби. Поставете бурканите в универсалната тава, така че да не се докосват. Налейте 500 мл гореща вода (ок. 80 °C) в универсалната тава. Настройте както е посочено в таблицата.

Приключване на завирането

Плодове: След известно време на кратки интервали започват да се повдигат мехурчета. Изключете уреда когато всички буркани образуват перлички. След посоченото време извадете бурканите от камерата.

Зеленчуци: След известно време на кратки интервали започват да се повдигат мехурчета. Когато всички буркани за консервиране се напълнят с мехурчета, намалете температурата до 120 °C и оставете бурканите както е посочено в таблицата в затворената камера. След това време изключете уреда и използвайте както е посочено в таблицата още няколко минути допълнителната топлина.

След завирането извадете бурканите от камерата и ги поставете върху чиста кърпа. Не поставяйте горещите буркани върху студена или мокра подложка, те могат да гръмнат. Покрийте бурканите, за да ги предпазите от течение. Свалете скобите едва когато бурканите са студени.

Посочените времена в таблицата за настройка са ориентировъчни стойности за консервиране на плодове и зеленчуци. Те могат да се повлияят от стайната температура, броя на бурканите, количеството, топлината и качеството на съдържанието. Данните се отнасят до 1-литрови кръгли буркани. Преди да превключите, респ. изключите, проверете дали в бурканите се образуват перлички. Образуването на перлички започва след ок. 30-60 минути.

Ястие	Принадлежности/Съдове	Ниво на вкарване	Вид за- гряване	Стъпка	Температу- ра в °C	Продължителност в мин
Зеленчуци, напр. моркови	1 литър буркани със самозатварящи се капачки	1	☞	1.	160-170	до образуване на герданче: 30-40
				2.	120	от образуване на герданче: 30-40
				3.	-	Допълнително загряване: 30
Зеленчуци, напр. краставици	1 литър буркани със самозатварящи се капачки	1	☞	1.	160-170	до образуване на герданче: 30-40
				2.	-	Допълнително загряване: 30
Плодове с костилка, напр. череша, сливи	1 литър буркани със самозатварящи се капачки	1	☞	1.	160-170	до образуване на герданче: 30-40
				2.	-	Допълнително загряване: 35
Плодове със семки, напр. ябълки, ягоди	1 литър буркани със самозатварящи се капачки	1	☞	1.	160-170	до образуване на герданче: 30-40
				2.	-	Допълнително загряване: 25

Втасване на тестото

Вашето тесто с мая втасва значително по-бързо отколкото при стайна температура и не изсъхва. Започвайте работа само при напълно охладена камера.

Оставяйте тестото с мая винаги да втаса два пъти. Спазвайте данните в таблиците с настройки за 1 и 2 втасване (на тесто и на тестени заготовки).

Втасване на тесто

Поставете тестото в топлоустойчива тава и я оставете на скарата. Настройте според посоченото в таблицата.

По време на втасването не отваряйте вратата на уреда, тъй като иначе ще излезе влагата. Не покривайте тестото.

Ястие	Принадлежности / Съдове	Ниво на вкарване	Вид за-гряване	Стъпка	Температура в °C	Продължителност в мин.
Тесто с мая, леко	Купа	2	≡	1.	35-40	25-30
	Тава за печене	2	≡	2.	35-40	10-20
Тесто с мая, тежко и мазно	Купа	2	≡	1.	35-40	60-75
	Топлоустойчив съд	2	≡	2.	35-40	45-60

Размразяване

Подходящ за размразяване на дълбокозамразени плодове, зеленчуци и сладки. Птиците, месото и рибата се размразяват най-добре в хладилника. Не е подходящо за крем торти и торти със сметана.

За размразяване използвайте следните нива на вкарване:

- 1 скара: ниво 2
- 2 скари: ниво 3+1

Данните за времето в таблицата са ориентировъчни стойности. Те зависят от качеството, температурата на замразяване (-18°C) и свойствата на хранителните продукти. Посочени са времеви диапазони. Първо настройте по-краткото време и при необходимост го удължете.

Ястие	Принадлежности/Съдове	Ниво на вкарване	Вид за-гряване	Температура в °C	Продължителност в мин
Хляб, общо	Тава за печене	2	⌘	50	40-70
Сладкиш, сочен	Тава за печене	2	⌘	50	70-90
Сладкиш, сух	Тава за печене	2	⌘	60	60-75

Запазване на топло

С вид на загряване "Горно/долно загряване при 70°C" можете да поддържате топли готовите ястия. Така избягвате образуване на конденз и не трябва да избърсвате камерата.

Не дръжте готовите ястия топли за повече от два часа. Имайте предвид, че някои ястия по време на поддържането на топлина продължават да се готвят. При нужда покривайте ястията.

По време на работа възниква кондензат и стъклото на вратата се поврежда. След готвене избърсвайте камерата. Остатъците от котлен камък се разтварят с малко оцет и се избърсват с чиста вода.

Втасване на тестени заготовки

Поставете Вашите сладки на посочената в таблицата височина на вкарване.

Ако искате предварително загряване, втастването става извън уреда на топло място.

Температурата и продължителността на втасване зависят от вида и количеството на съставките. Ето защо данните в таблицата с настройки са ориентировъчни.

Съвет: Плоско замразените или порционирани части се размразяват по-бързо, отколкото замразените блоково.

Разопакувайте замразените хранителни продукти и ги поставете в подходящ съд върху скарата.

От време на време разбърквайте или обръщайте хранителните продукти един до два пъти. Големите парчета трябва да се обръщат многократно. От време на време раздробявайте ястията, респ. изваждайте вече размразените парчета от камерата.

Оставяйте размразеното ястие още 10 до 30 минути в изключения уред да престой, за да се изравни температурата.

Тестови ястия

Тези таблици са изготвени за тестови институти, за да се улесни тестването на уреда.

Съгласно EN 60350-1.

Печене

Едновременно вкараните сладки върху тава или във форма не трябва да са едновременно готови.

Височини за вкарване при печене на две нива:

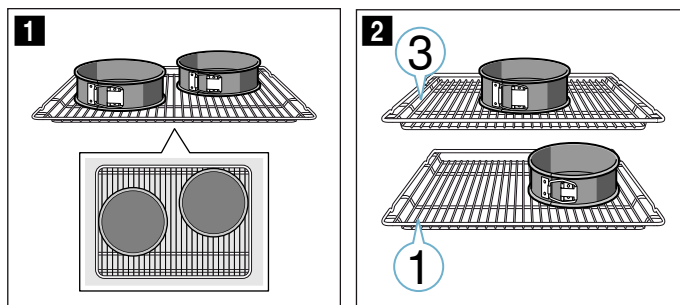
- Универсална тава: ниво 3
Тава за печене: височина 1
- Форми върху скара
първа скара: ниво 3
втора скара: ниво 1

Височини за вкарване при печене на три нива:

- Тава за печене: височина 4
- Универсална тава: ниво 3
- Тава за печене: височина 1

Печене с две форми с пружина:

- На едно ниво (фиг. 1)
- На две нива (фиг. 2)



Указание

- Стойностите на настройка важат за вкарването в студена камера.
- Спазвайте указанията за предварително загряване в таблиците. Стойностите на настройка важат без бързо загряване.
- За печене използвайте първо по-ниската от посочените температури.

Печене на грил

Пъхнете допълнително универсалната тава. Течността се улавя и камерата остава по-чиста.

Печене

Ястие	Принадлежности/Съдове	Ниво на вкарване	Вид загряване	Температура в °C	Продължителност в мин
Шприцовани сладки	Тава за печене	3	≡	140-150*	25-35
Шприцовани сладки	Тава за печене	3	⌘	140-150*	20-30
Шприцовани сладки, 2 нива	Универсална тава + тава за печене	3+1	⌘	140-150*	25-35
Шприцовани сладки, 3 нива	Тави за печене + универсална тава	4+3+1	⌘	130-140*	35-55
Мини сладкиши	Тава за печене	3	≡	150*	25-35
Мини сладкиши	Тава за печене	3	⌘	150*	20-30
Мини сладкиши, 2 нива	Универсална тава + тава за печене	3+1	⌘	140*	25-35
Мини сладкиши, 3 нива	Тави за печене + универсална тава	4+3+1	⌘	140*	25-35
Пандишпанено тесто с вода	Форма с подвижен борд Ø 26 см	2	≡	160-170**	25-35
Пандишпанено тесто с вода	Форма с подвижен борд Ø 26 см	2	⌘	160-170	30-35
Бисквитено тесто с вода, 2 нива	2x откопчавачи се тави Ø26см	3+1	⌘	150-160**	35-50
Покрит ябълков сладкиш	2x форми от черна ламарина Ø 20 см	2	⌘	160-170	70-90
Покрит ябълков сладкиш	2x форми от черна ламарина Ø 20 см	1	≡	190-210	70-80
Покрит ябълков сладкиш, 2 нива	2x форми от черна ламарина Ø 20 см	3+1	⌘	160-180	70-90

* 5 min предварително загряване, не използвайте функцията за бързо загряване

** предварително загряване, не използвайте функцията за бързо загряване

Печене на грил

Ястие	Принадлежности	Ниво на вкарване	Вид загряване	Температура в °C	Продължителност в мин
Запичане на филийки*	Скара	4	⚡	int	5-6
Кюфтета от говеждо месо, 12 броя**	Скара	4	⚡	int	25-30

* без предварително нагриване

** след 2/3 от общото време обърнете



REGISTER YOUR PRODUCT
ONLINE NEFF-HOME.COM



Constructa NEFF Vertriebs-GmbH |
Carl-Wery-Straße 34 | 81739 Munich | Germany

9001345709
980110
bg